

HERDRUK

KONINKLIJKE LANDMACHT

2 DL/2330-17-623-0018

WIJZIGING 1 T/M 5 ZIJN HIERIN VERWERKT

DETAILLIJST

CHASSIS, AANHANGER: 1 ton, 2 wielen, voor veldkauken
NSN 2330-17-623-0018

TECHNISCHE DIENST



DIENSTGEHEIM

Aangebrachte „Opgaven van Wijziging“

nummer	nummer	nummer	nummer	nummer	nummer
1	3	5			
2	4				

Vastgesteld door de Inspecteur van de technische dienst bij brief nr ITD/Doc/60.881/3-0
dd. 1 april 1968.

T O E L I C H T I N G

1. In de kolom 3 "Artikelomschrijving" is de officiële artikelnaam van het artikel aangegeven in kapitale letters.
2. De artikelen waarbij geen stocknummer is vermeld, zijn geen bevoorradingsartikelen.
3. Een aantal genoemd in kolom 4 van Deel 2 "Aantal gemonteerd" heeft betrekking op het aantal gemonteerd in de betrokken subgroep.
4. Indien niet anders is aangegeven in de kolom "Opmerkingen" is de rekeneenheid van het artikel stuks.
5. Betekenis van de in de kolom 2e echelon voorkomende tekens:
 - + = het artikel mag worden verstrekt c.q. aangewend ten behoeve van het desbetreffende onderhoud
 - % = het artikel mag uitsluitend worden aangewend bij het onderdeelonderhoud indien daarvoor toestemming is gegeven door de onderhoudsofficier van de steunende hersteleenheid
6. Betekenis van de afkortingen in de kolom "Opmerkingen"
 - int = het artikel behoort tot de mat sector intendance
 - vbdd = het artikel behoort tot de mat sector verbindingdienst
 - ldo = aanvragen bij de Inspectie der Opleidingen, Sectie Boekwerken en Gedrukten
 - CRB = aanvragen bij Centraal Registratie Bureau
 - i = het artikel moet bij vervanging worden ingeleverd
 - r = het artikel moet wanneer het onbruikbaar is, in beginsel ter herstelling worden aangeboden

In deze DL zijn de gegevens vermeld, die bekend waren op 15 maart 1968.

Op blz 15 en 16 is opgenomen een NSN index met verwijzing naar bladzijdenummer en artikelvolnummer.

DEEL I

Overzicht van de

- toebehorende delen
- bijgevoegde reservedelen
- bijgevoegde verbruiksartikelen
- bijgevoegde documentatie

Volgnr	Artikelnummer		A r t i k e l o m s c h r i j v i n g	Aantal	Opmerkingen
	NATO Stocknummer	Oud Stocknummer			
	1	2		4	
			CHASSIS, AANHANGER: 1 ton, 2 wielen, voor veldkeuken		Afb 001
			<u>Toebehorende delen:</u>		
			<u>VOERTUIGGEDEELTE:</u>		
1	5140-17-619-4082		GEREDSCHAPSTAS	1	i
2	5120-17-007-1704		HANER, HAND, bankhamer, bolkop, gew 1000 gr	1	i
3	5340-17-017-1055		HANGSLOT, koper, cilinderslot, 40 mm	1	int
4	5995-17-710-0705		KABELSAMENSTEL, SPECIAAL, ELEKTRISCH, 12-aderig, m/contactstoppen, L 2500 mm	1	r
5	2530-17-619-3098		KOPPELSLANGSAMENSTEL, REM, VOERTUIG, m/nok, L 8 ft 10 in	1	r
6	2530-17-619-3099		KOPPELSLANGSAMENSTEL, REM, VOERTUIG, z/nok, L 8 ft 10 in	1	r
7	5120-17-019-7117		SLEUTEL, SOK, enkele sok, zesk, SW 24 mm, L 355 mm, v/wielmoeren	1	i
8	5120-17-026-1553		SLEUTEL, STEEK-, dubbele bek, bekh 15°, SW 30 mm en 32 mm	1	i
9	2540-17-619-6896		WIELBLOK	2	i
10	5120-17-710-2015		WRINGSTAAF, SLEUTEL, diam 14 mm, L 400 mm	1	i
			<u>Bijsgevoegde reservedelen:</u>		
			<u>VOERTUIGGEDEELTE:</u>		
11			WIEL, LUCHTBAND, cp1	1	r
			<u>artikelomschrijving samengesield artikel:</u>		
12	2610-17-029-4388		1 - BAND, LUCHT, BINNEN, 7.00 x 16		r
13	2610-17-002-9821		1 - BAND, LUCHT, BUITEN, 7.00 x 16, 6 PR M-profiel		r
14	2640-17-701-7141		1 - BINNENVENTIEL, LUCHTBAND		i
15	2640-17-701-7173		1 - DOP, STOF, LUCHTBANDVENTIEL		i
16	2530-17-619-3275		1 - WIEL, LUCHTBAND, 5.50 F x 16		r
			<u>Bijsgevoegde documentatie:</u>		
17			ARCHIEFMAP ORGANIEKE UITRUSTING, LF 14174	1	ldo
18			BEDIENINGS- en ONDERHOUDSVOORSCHRIFT 1/2 TH9-293	1	ldo

Volgnr	Artikelnummer		A r t i k e l o m s c h r i j v i n g	Aantal	Opmerkingen
	NATO Stocknummer	Oud Stocknummer			
	1	2	3	4	5
1			1 DL/2330-17-623-0018	1	ldo
2			KENTEKENBEWIJS	1	CRB
3			MUTATIEKAART LF 15059	1	CRB
4	7510-17-023-0742		OMSLAG, BOEK, v/onderhoudsboekje	1	
5			ONDERHOUDSBOEKJE, wielvoertuigen LF 15192	1	ldo
6			SMEERKAART, SK 9-293	1	ldo



Afb. nr-001 CHASSIS, AANHANGER: 1 ton, 2 wielen, voor veldkarren, LINKER VOORAANZICHT

DEEL II

Overzicht van de reservedelen, welke voor het onderdeelonderhoud mogen worden aangewend.

Volgnr	Artikelnummer		A r t i k e l o m s c h r i j v i n g	aantal gecon- teerd	2e ech	3e ech	4e ech	Opmerkingen	
	NATO Stocknummer	Oud Stocknummer							
	1	2							
1	6220-17-708-6596		GROEP 06 - ELEKTRISCHE INSTALLATIE 0609.1 - GRENS-STOP-ACHTERLAMPEN GLAS, STOP-ACHTERLICHT GLAS, ZIJLICHT (stadslicht) GLAS, ZIJLICHT (verduisterd) GLOEILAMP, 24V, 5W, Lampvoet BA 15S GLOEILAMP, 24V, 20W, Lampvoet BA 15S LICHTSCHERM, LAMP, m/SCHROEF.stop -achterlamp, verduisterd LICHT, STOP, ACHTER, VOERTUIG, m/kentekenplaatverlichting LICHT, STOP, ACHTER, VOERTUIG, verduisterd LICHT, ZIJ, cp], verduisterd(grenslamp) LICHT, ZIJ, cp], z/gloeilamp (stadslicht) PAKKING, ru, glas, zijlicht PAKKINGRING, ru, glas, stop-achterlicht, m/kentekenplaatver- lichting TRILLINGSISOLATOR, ru (zijlichten) 0617 - ELEKTRISCHE KOPPELEIDING CONNECTOR, DOOS, ELEKTRISCH, cp], m/deksel, 12-po BOUT, ZESKANT, St, M6 x 2, vcad MOER, ZESKANT, St, M6, vcad RING, VEER, RECHT, St, B6 KABELSAMENSTEL, SPECIAAL, ELEKTRISCH, 12-adr, m/contactstop- pen, (lang 2500 mm) 3e echeleon dient dit art samen te stellen t.b.v. 2e ech	4	5	6	7	8	
2	6220-17-023-3021			2	+				
3	6220-17-023-3023			2	+				
4	6240-17-005-3376			10	+				
5	6240-17-006-6924			2	+				vbdd
6	6220-17-023-2944			2	+				vbdd
7	6220-17-631-8284			2	+				
8	6220-17-007-1564			2	+				
9	6220-17-023-0552			2	+				
10	6220-17-015-5301			2	+				
11	5330-17-025-8729			2	+				
12	5330-17-631-6957			2	+				
13	5340-17-708-9616			2	+				
14	5935-00-699-7827			1	+				
15	5306-17-017-2199			4	+				
16	5310-17-003-6767			4	+				
17	5310-17-003-7982			4	+				
18	5995-17-710-0705			1	+				

Volgnr	Artikelnummer		Artikelomschrijving	aantal in voorraad	2e ech	3e ech	4e ech	Opmerkingen	
	NATO Stocknummer	Oud Stocknummer							
	1	2	3	4	5	6	7	8	
1	5935-00-773-1427		GROEP 06 - ELEKTRISCHE INSTALLATIE (vervo[lg])						
2	6145-17-025-5291		0617 - ELEKTRISCHE KOPPELEIDING (vervo[lg]) artikelomschrijving samengesteld artikel : 2 - CONNECTOR, STOP- nb- KABEL, SPECIAAL GROEP 11 - ASSEN 1100 - ASSTOPPEN, TUIMELARMEN MOER, KROON; kroon op het zesk, St, M24 x 1,5,opsluit wielnaven PEN, SPLIT-, St, 5 x 30 mm, gefosf NIPPEL, SMEER-, hydr recht, A6, schommelarm GROEP 12 - REMINSTALLATIE 1201 - HANDRENMCHANISME BOUJ, ZESKANT, steelb, St, M10 x 30S, vcad,segment/hefboom MOER, KROON; St, M10, vcad PEN, SPLIT; St, 2 x 30 mm, gefosf GAFFEL, STANGEIND, inv dr M8, pengat 10 mm MOER, ZESKANT, St, M8, vcad GAFFELPEN, m/BORGVEER, 10 x 40 HANDGREEP, HENDEL, palstang NAGEL, KLINK; MASSIEF, halfronde kop, St, 5 x 20	2	+				per meter
3	5310-17-003-6161								
4	5315-17-001-6685			2	+				
5	4730-17-024-2781			2	+				
6	5305-17-032-4890			1	+				
7	5310-17-003-6310			1	+				
8	5315-17-001-6643			1	+				
9	5340-17-027-9706			4	+				
10	5310-17-004-7783			4	+				
11	5315-12-136-9564			4	+				
12	5340-17-027-9012			1	+				
13	5320-17-003-3307			1	+				

Volgnr	Artikelnummer		Artikelomschrijving	aantal gemon- teerd	5e	6e	7e	Opmerkingen
	NATO Stocknummer	Oud Stocknummer						
	1	2	3	4	5	6	7	8
1			HANDREMHAFBOOM, cp1	1				
2	5306-17-007-7682		BOUT, ZESKANT, St, M10 x 25	2	+			
3	5310-17-004-7785		MOER, ZESKANT, St, M10	2	+			
4	5310-17-003-7979		RING, VEER, RECHT, St, B10, gezwart	2	+			
5	4010-17-705-9546		KABEL, STAALDRAAD, 1/4 inch S/Z	nb	+			
6	4030-17-025-5605		KLEM, KABEL, St, 1/4 in, gegalv	4	+			
7	4030-00-050-7401		KOUS, TUIGAGE, St, 1/4 in, gegalv	4	+			
8	4730-17-024-2781		NIPPEL, SMEER, A6 (remhefboom)	2	+			
9	2530-17-027-9013		PALSTANG, HANDREH, hefboom	1	+			
10	5320-17-003-3307		NAGEL, KLINK, MASSIEF, halfronde kop, St, 5 x 20	1	+			
11	5315-17-001-6675		PEN, SPLIT, St, 4 x 30 mm, gefosf, remkabel/handremhefboom	2	+			
12			REMHEFBOOM	2				
13	5310-17-032-4889		MOER, KROON, St, M20, vead	2	+			
14	5310-17-003-1138		RING, SLUIT, St, 21 x 35 x 4 mm	2	+			
15	5315-17-001-6676		PEN, SPLIT, St, 4 x 40 mm, gefosf	2	+			
16			REMKADEL, cp1, ti	2	+			
			hiervoor gebr : KABEL NSN 4010-17-705-9546	1				
			KABEL KLEM NSN 4030-17-025-5605					
			KABEL KOUS NSN 4030-00-050-7401					
17			REMKADEL, cp1, re	1				
			hiervoor gebr: KABEL NSN 4010-17-705-9546					
			KABEL KLEM NSN 4030-17-025-5605					
			KABEL KOUS NSN 4030-00-050-7401					

per mete

Volgnr	Artikelnummer		A r t i k e l o m s c h r i j v i n g	4	5	6	7	8
	NATO Stocknummer	Oud Stocknummer						
1	5310-17-003-1133		GROEP 12 - REMINSTALLATIE (vervolg) 1201 - HANDREMMECHANISME (vervolg) RING, SLUIT; St, renkabel/handremhefboom TANDSECTOR, handrem TREKSTANG, LUCHTDUKREM VEER, HANDGREEP NAGEL, KLINK; MASSIEF, halfronde kop, St, 5 x 20 1205.5 - LUCHTDUKCILINDER	2	+			
2	2530-17-027-9014			1	+			
3	2530-17-027-9318			2	+			
4	5340-17-027-9011			1	+			
5	5320-17-003-3307			1	+			
6	2530-17-027-9321		1205.5 - LUCHTDUKCILINDER CILINDERSAMENSTEL, LUCHTDUKREM, WIEL BOUT, ZESKANT, St, M10 x 20, vcad MOER, ZESKANT, St, M10, vcad RING, VEER; RECHT, B10, gezwart PEN, CILINDRISCH PEN, SPLIT; St, 4 x 30 mm, gefosf 1208.1 - LUCHTLEIDINGEN en AANSLUITINGEN PAKKINGRING, ru, koppelingheeft PAKKINGRING, fi, A12 x 18, Luchtleidingen 1208.3 - REGELKLEP, LEIDINGFILTER O-RING, stop luchtfilter	2	%			
7	5305-17-007-7681			8	+			
8	5310-17-004-7785			8	+			
9	5310-17-003-7979			8	+			
10	5315-17-003-5726			2	+			
11	5315-17-001-6675			2	+			
12	4730-00-334-7802			2	+			
13	5330-17-025-0828			10	+			
14	vervallen							
15	5330-17-027-9712			2	+			

(1e verv)

W 4

Volgnr	Artikelenummer		Artikelenomschrijving	aantal geon- teerd	2e ech	3e ech	4e ech	Opmerkingen
	NATO Stocknummer	Fabrieksnummer						
	1	2	3	4	5	6	7	8
1	5330-17-027-9713		PAKKING, FLENS-, remkrachtregelaar/reactieventiel	1	+			
2			REACTIEVENTIEL, m/REMKRACHTREGELAAR					
3	5306-17-007-7757		BOUT, ZESKANT, St, M10 x 35, vcad	2	+			
4	5310-17-004-7785		MOER, ZESKANT, St, M10, vcad	2	+			
5	5310-17-003-7979		RING, VEER-, RECHT, St, B10	2	+			
6	2530-17-027-9720		REMKRACHTREGELAAR	1	% %			
7	5306-17-003-6360		BOUT, ZESKANT, St, M8 x 30, vcad	2	+			
8	5310-17-004-7783		MOER, ZESKANT, St, M8, vcad	2	+			
9	5310-17-026-3972		RING, VEER-, RECHT, B8, gezwart	2	+			
9.a	5360-17-027-9740		VEER, DRUK, luchtfilter	2	+			
9.b	2530-17-027-9744		ZEEFELEMENT, luchtfilter	2	+			
10	5330-17-001-6555		PAKKINGRING, cu, 22 x 27 mm (stop)	3	+			
11	4730-17-017-4611		STOP, CILINDRISCHE DRAAD, m/zesk, uitv drd, M22 x 1.5, luchtketel	2	+			
12	2530-17-631-0882		STOP, AFTAP-, cpl	1	+			
			1211 - KOPPELSLANGEN					
13	2530-17-619-3098		KOPPELSLANGSAMENSTEL, REM, VOERTUIG, m/nok (lang 8ft 10 in) 3e ech dient dit art samen te stellen t.b.v. 2e ech	1	+			
14	2530-17-619-3099		KOPPELSLANGSAMENSTEL, REM, VOERTUIG, z/nok (lang 8ft 10 in) 3e ech dient dit art samen te stellen t.b.v. 2e ech	1	+			
			<u>artikelenomschrijving samengesteld artikel :</u>					
15	4730-00-278-4321		2 - AANPASSSTUK					
16	4730-17-600-3910		2 - KOPPELINGHELFT z/nok					
17	4720-17-702-6420		SLANG					
18	4730-00-534-7802		PAKKINGRING, ru, koppelinghelft	4	+			

Volgnr	Artikelnummer		Artikeloomschrijving	aantal gomon- teerd	Zo ech	3e ech	4e ech	Opmerkingen
	NATO Stocknummer	Fabrieksnummer						
	1	2	3	4	5	6	7	8
1	5306-17-027-9709		GROEP 13 - NAVEN, RENTROMMELS, WIELEN en BANDEN					
2	3110-17-029-0723		1311 - WIELEN, LAGERS, VETKEERRINGEN NAVEN, WIELBOUTEN en WIELMOEREN					
3	3110-17-006-6491		BOUT, KRAAG (wielbout)	12	+			
4	5310-17-004-9163		LAGER, KEGEL, ER, 30 x 52 x 17-17.5 mm	2	+			
5	5310-17-015-9585		LAGER, KEGEL, ER, 45 x 85 x 20.5-21 mm	2	+			
6	2530-17-027-9708		MOER, KRAAG (wielmoer)	12	+			
7	2530-17-619-3275		RING, VEER-, CONISCH, wielbout	12	+			
			VETDOOP, WIELNAAF	2	+			
8	2610-17-029-4388		WIEL, LUCHTBAND, 5.50F x 16	2	+			
9	2610-17-002-8821		1313 - BANDEN					
			BAND, LUCHT, BINNEN-, 700 x 16	3	+			
			BAND, LUCHT, BUITEN-, 700 x 16, 6 PR, M-PROFIEL	2	+			
10	4030-17-006-2147		GROEP 15 - CHASSIS					
11	4010-17-027-9747		1501 - CHASSISRAAM					
			"D"-SLUITING	2	+			
			KETTINGSAMENSTEL, ENKELVOUDIG	2	+			
11a	2540-17-035-7040		1503.1 - TREKDISSEL					
12	5315-17-027-9750		TUSSENSTUK, trekdissel	1	+			
12a	5315-17-042-4590		BORGPEN, VEREND, knevelmoer (serie 1966)	2	+			
13	5306-17-027-9748		BORGPEN, VEREND, knevelmoer (serie 1973)	2	+			
14	5310-17-027-9749		BOUT, KNEVEL-, speciaal, trekdissel	2	+			
14a	2540-17-039-3296		MOER, KNEVEL- TREKCOOG (kaal)	2	+			
				1	+			

Volgnr	Artikelenummer		Artikelomschrijving	aantal geen raad	N o ch	L o ch	A c h	Opmerkingen
	NATO Stocknummer	Oud Stocknummer						
	1	2	3	4	5	6	7	8
1	5306-17-032-5232		1504 - RESERVEVIELDRAGER	1	+			
2	5310-17-029-9580		BOUT, ZESKANT, St, M20 x 220, vcad, bev reservevieldrager	1	+			
3	5310-17-025-6782		MOER, ZESKANT, St, M20, vcad	1	+			
4	5340-17-027-9752		MOER, ZESKANT, LAAG, St, M20	1	+			
5	5306-17-003-6324		STOOTDOP RUBBER (aanslag res vielhouder)	1	+			
6	5310-17-003-6767		BOUT, ZESKANT, St, M6 x 15	2	+			
7	5310-17-003-7982		MOER, ZESKANT, St, M6, vcad	2	+			
			RING, VEER, RECHT, St, B6	2	+			
			1507 - PARKEERSTEUN					
8	2590-17-027-9753		GRENDELSAMENSTEL, cpl, parkeersteun, achter	1	+			
9	2590-17-027-9754		GRENDELSAMENSTEL, cpl, parkeersteun, vóór	1	+			
10	5310-17-032-5233		MOER, ZESKANT, laag, St, M30 x 1.5, vcad	2	+			
11	4730-17-024-2761		WIPPEL, SMEER, hydr recht, A6	2	+			
12			PARKEERSTEUN, INTREKBAAR, AANHANGER, cpl, m/vergrendeling (achter)	1	+			r
13	5310-17-032-5234		PEN, SPLIT, St, 4 x 40 mm	1	+			
14	5315-17-001-6676		PARKEERSTEUN, INTREKBAAR, AANHANGER, cpl, m/vergrendeling (voor)	1	+			r
15			MOER, KROON, St, M24, vcad	1	+			
16	5310-17-026-4635		PEN, SPLIT, St, 5 x 50 mm, gefosf	1	+			
17	5315-17-001-6689			1	+			

Volgnr	Artikelnummer		Artikelomschrijving	aantal gemeen- teerd	2e ech	3e ech	4e ech	Opmerkingen
	NATO Stocknummer	Oud Stocknummer						
	1	2						
1	2510-17-027-9730		GROEP 17 - SPATSCHERMEN 1701 - SPATSCHERMEN SPATSCHERM, VOERTUIG, li SPATSCHERM, VOERTUIG, re BOUT, ZESKANT, St, M8 x 20-8G MOER, ZESKANT, St, M8, vcad RING, SLUIT, St, 8.4 x 17 x 2 mm, vcad RING, VEER, RECHT, St, B8	8	+			
2	2510-17-621-8308			8	+			
3	5306-17-003-6360			8	+			
4	5310-17-004-7783			8	+			
5	5310-17-003-8217			8	+			
6	5310-17-026-3972			8	+			
7	4010-17-027-9731		GROEP 18 - OPBOUW BEVESTIGINGSMIDDELEN 1801 - GRENDELPENNEN m/BEVESTIGING KETTING, SAMENSTEL, cp], moer steekbout KETTING, SAMENSTEL, STEEKBOUT. STEEKBOUT, veldkeuken/aanhangwagen MOER, KROON- 1808 - OPBERGMIDDELEN v/VOERTUIGTRUSTING GEREEDSCHAPSKIST BOUT, ZESKANT, M8 x 20, vcad MOER, ZESKANT, M8-5S RING, SLUIT-, 8.4 x 17 x 2 mm, vcad RING, VEER-, RECHT, St, B8	4	+			
8	2510-17-027-9732			4	+			
9	2510-17-027-9733			4	+			
10	5310-17-027-9734			4	+			
11				1				
12	5306-17-003-6360			4	+			
13	5310-17-004-7783			4	+			
14	5310-17-003-8217			4	+			
15	5310-17-026-3972			4	+			

Volgnr	Artikelenummer		Artikelenomschrijving	aantal gemeen- toerd.	2e ech	3e ech	4e ech	Opmerkingen
	NATO Stocknummer	Oud Stocknummer						
	1	2		4	5	6	7	8
1	2590-17-027-9735		HOUDER, WIELBLOK, wielblokbevestiging	2	+			
2	5310-17-015-7108		STEUN, voor wielblokbevestiging	2	+			
3	5310-17-003-7983		MOER, ZESKANT, M5, vcad	6	+			
4	5310-17-003-7983		RING, VEER-, RECHT, B5, gezwart	6	+			
5	5305-17-004-7970		SCHROEF, PLATVERZONKEN, M5 x 15	6	+			
			GROEP 22 - TOEBEHOREN					
			2202 - REFLECTOREN					
6	9905-17-017-7734		REFLECTOR, VERKEERSBEKENING (Tengte driehoek)	2	+			
7	5310-17-022-1832		MOER, ZESKANT, St, M4, vcad	6	+			
8	5310-17-006-1854		RING, VEER-, RECHT, St, B4	6	+			
9	5305-17-003-5788		SCHROEF, CILINDERKOP, m/zaagsnede AM4 x 12	6	+			
10	9905-17-017-7741		REFLECTOR, VERKEERSBEKENING, wit (rond)	2	+			

Detaillijst MSN 2330-17-623-0018

NATO-STOCKNUMMER INDEX

NATO-STOCKNR	BLADZ IJDENR	ARTIKELVOLGNR	NATO-STOCKNR	BLADZ IJDENR	ARTIKELVOLGNR
1	2	3	4	5	6
2510-17-027-9730	12	1	4720-17-702-6420	9	17
2510-17-027-9732	12	8	4730-00-278-4321	9	15
2510-17-027-9733	12	9	4730-00-334-7802	8	12
2510-17-621-8308	12	2		9	18
2530-17-027-9013	7	9	4730-17-017-4611	9	11
2530-17-027-9014	8	2	4730-17-024-2781	6	5
2530-17-027-9318	8	3		7	8
2530-17-027-9321	8	6		11	11
2530-17-027-9708	10	6	4730-17-600-3910	9	16
2530-17-027-9718	8	14	5120-17-007-1704	1	2
2530-17-027-9720	9	6	5120-17-019-7117	1	7
2530-17-619-3098	1	5	5120-17-026-1553	1	8
	9	13	5120-17-710-0678	1	10
2530-17-619-3099	1	6	5140-17-619-4082	1	1
	9	14	5305-17-003-5788	13	9
2530-17-619-3275	1	16	5305-17-004-7910	13	5
	10	7	5306-17-003-6324	11	5
2530-17-631-0882	9	12	5306-17-003-6360	9	7
2540-17-619-6896	1	9	5306-17-007-7681	8	7
2590-17-027-9735	13	1	5306-17-007-7682	7	2
2590-17-027-9753	11	8	5306-17-007-7757	9	3
2590-17-027-9754	11	9	5306-17-017-2199	5	15
2610-17-002-9821	1	13	5306-17-027-9709	10	1
	10	9	5306-17-027-9748	10	13
2610-17-029-4388	1	12	5306-17-003-6360	12	3
	10	8		12	12
2640-17-701-7141	1	14		6	6
2640-17-701-7173	1	15	5306-17-032-4890	11	1
3110-17-006-6491	10	3	5306-17-032-5232	8	1
3110-17-029-0723	10	2	5310-17-003-1133	7	14
4010-17-027-9731	12	7	5310-17-003-1138	6	3
4010-17-027-9747	10	11	5310-17-003-6161	6	7
4010-17-705-9546	7	5	5310-17-003-6310	5	16
4030-17-006-2147	10	10	5310-17-003-6767	11	6
4030-17-025-5605	7	6		7	4
4030-00-050-7401	7	7	5310-17-003-7979	8	9
				9	5

Detaillijst NSN 2330-17-623-0018

NATO-STOCKNUMMER INDEX (vervolg)

1	2	3	4	5	6
5310-17-003-7982	11	7	5330-17-001-6555	9	10
5310-17-003-7983	13	4	5330-17-025-0828	8	13
5310-17-003-8217	12	5	5330-17-025-8729	5	11
5310-17-003-7982	5	17	5330-17-027-9712	8	15
5310-17-003-8217	12	14	5330-17-027-9713	9	1
5310-17-004-7783	6	10	5330-17-631-6957	5	12
	9	8	5340-17-017-1055	1	3
	12	4	5340-17-027-9011	8	4
	12	13	5340-17-027-9012	6	12
5310-17-004-7785	7	3	5340-17-708-9616	5	13
	8	8	5340-17-027-9706	6	9
	9	4	5340-17-027-9752	11	4
5310-17-004-9163	10	4	5935-00-699-7827	5	14
5310-17-006-1854	13	8	5935-00-773-1427	6	1
5310-17-015-7108	13	3	5995-17-710-0705	1	4
5310-17-015-9585	10	5		5	18
5310-17-022-1832	13	7	6145-17-025-5291	6	2
5310-17-025-6782	11	3	6220-17-007-1564	5	8
5310-17-026-3872	9	9	6220-17-015-5301	5	10
	12	6	6220-17-023-0552	5	9
	12	15	6220-17-023-2944	5	6
5310-17-027-9734	12	10	6220-17-023-3021	5	2
5310-17-027-9749	10	14	6220-17-023-3023	5	3
5310-17-029-9580	11	2	6220-17-631-8284	5	7
5310-17-032-4889	7	13	6220-17-708-6596	5	1
5310-17-032-5223	11	10	6240-17-005-3376	5	4
5310-17-032-5234	11	13	6243-17-006-6924	5	5
5315-12-136-9564	6	11	6310-17-026-4835	11	16
5315-17-001-6643	6	8	7510-17-023-0742	2	4
5315-17-001-6675	7	11	9905-17-017-7734	13	6
	8	11	9905-17-017-7741	13	10
5315-17-001-6676	7	15			
	11	14			
5315-17-001-6685	6	4			
5315-17-001-6689	11	17			
5315-17-003-5726	8	10			
5315-17-027-9750	10	12			
5320-17-003-3307	6	13			
	7	10			
	8	5			

KONINKLIJKE LANDMACHT

3/5 DL/2330-17-623-0018

DETAILLIJST

CHASSIS, AANHANGER: 1 ton, 2 wielen, voor valdkeuken
NSN 2330-17-623-0018

TECHNISCHE DIENST



DIENSTGEHEIM

Aangebrachte „Opgaven van Wijziging“

nummer	nummer	nummer	nummer	nummer	nummer
1	3-3-69	3 24-5-71	5 24-5-73		
2	2-6-70	27-6-72	6 24-5-71		

Vastgesteld door de Inspecteur van de technische dienst bij brief nr ITD/Doc/60.881/3-N
dd 1 april 1968.

25A-II-IUB 802710



T O E L I C H T I N G

1. De op de afbeeldingen voorkomende artikelen zijn aangeduid met een cijfer.
2. In de kolom 3 "Artikelomschrijving" is de officiële artikelnaam van het artikel aangegeven in kapitale letters.
3. De artikelen waarbij geen stocknummer is vermeld, zijn geen bevoorradingsartikelen.
4. Een aantal genoemd in kolom 4 van Deel 2 "Aantal gemonteerd" heeft betrekking op het aantal gemonteerd in de betrokken subgroep.
5. Indien niet anders is aangegeven in de kolom "Opmerkingen" is de rekeneenheid van het artikel stuks.
6. Betekenis van de in de kolommen 2^o, 3^o en 4^o echelon voorkomende tekens:
 - + = het artikel mag worden verstrekt c.q. aangewend ten behoeve van het desbetreffende onderhoud
 - % = het artikel mag uitsluitend worden aangewend bij het onderdeelsonderhoud indien daarvoor toestemming is gegeven door de onderhoudsofficier van de steunende hersteleenheid
7. Betekenis van de afkortingen in de kolom "Opmerkingen":
 - int = het artikel behoort tot de mat sector intendance.
 - vbdd = het artikel behoort tot de mat sector verbindingdienst.
 - ldo = aanvragen bij de Inspectie der Opleidingen, Sectie Boekwerken en Gedrukten.
 - CRB = aanvragen bij Centraal Registratie Bureau.
 - i = het artikel moet bij vervanging worden ingeleverd.
 - r = het artikel moet wanneer het onbruikbaar is, in beginsel ter herstelling worden aangeboden.

In deze DL zijn de gegevens vermeld, die bekend waren op 15 maart 1968.

Op blz 25 t/m 37 zijn 2 indexen opgenomen t.w.:
een NSN index met verwijzing naar fabrieksnummer, bladzijdenummer en artikelvolgnummer.

een fabrieksnummer index met verwijzing naar bladzijdenummer en artikelvolgnummer.

Vertical text or artifacts along the right edge of the page, possibly bleed-through or scanning artifacts.

TOELICHTING (vervolg)

8. Lijst van fabrikanten codenummers.

- 00000 = Ordnance Section U.S. Army
- 06853 = Bendix Westinghouse Automotive Air Brake
- 00917 = Progress - werk Oberkirch AG
Stadelhofen Renchtal Germany
- D7523 = Titgemeyer Gebruder Osnabzuck Germany
- D8015 = Robert Bosch
- D8095 = Westfalische Metallindustrie, Lippstadt, Westfalen, Deutschland
- D8096 = Westinghouse Bremsen, GmbH
- D8208 = Bergische Achsenfabrik
- D8286 = Deutscher Normen Ausschuss
- D8905 = Gebr Happich
- D9414 = Muller C.G. Eislingen Fils Germany
- H0001 = Van Doorne's Automobiefabriek, Eindhoven
- H0002 = N.V. Philips Gloeilampenfabrieken, Eindhoven
- H0099 = Kwartiermeester-Generaal, 's-Gravenhage
- H0711 = Inspectie Technische Dienst, 's-Gravenhage
- H1266 = Stichting Ned Normalisatie Instituut, 's-Gravenhage
- H1504 = Centrale Werkplaats, Utrecht



DEEL I

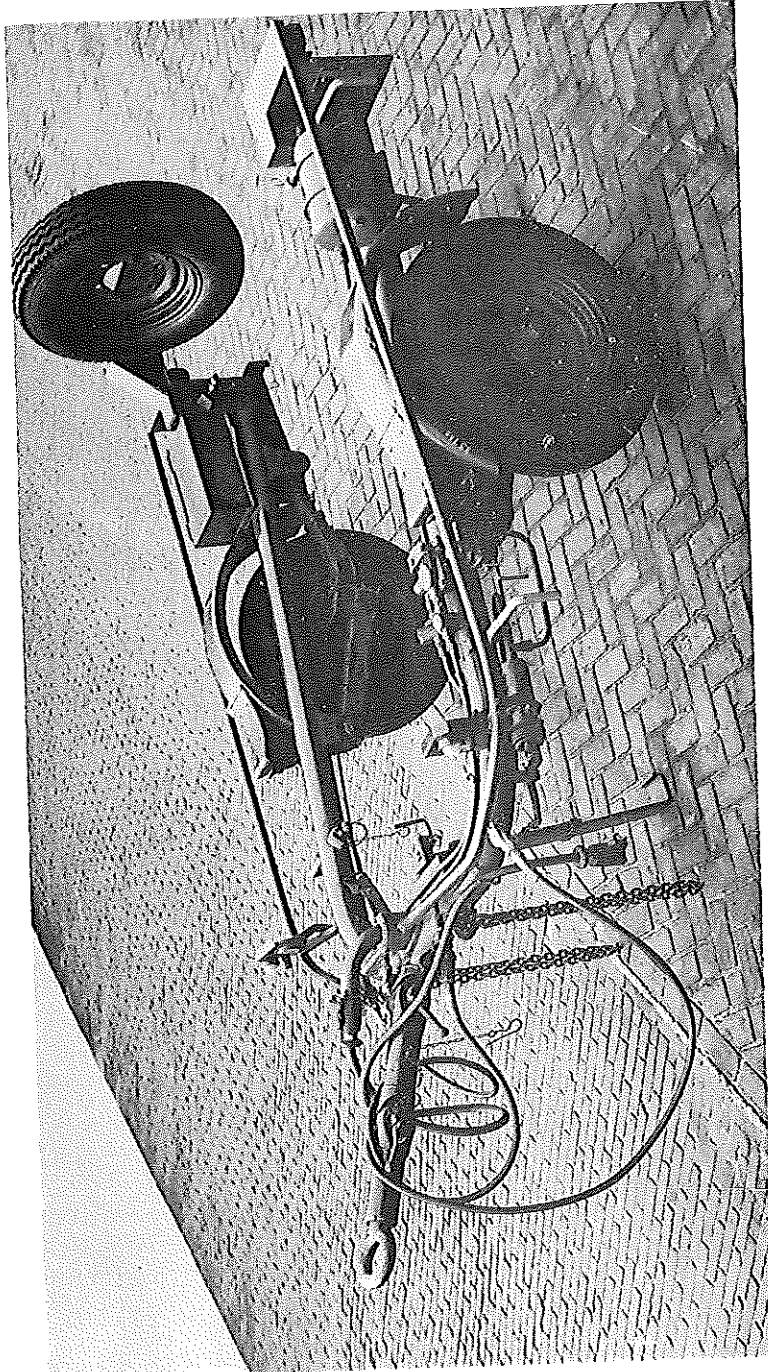
Overzicht van de

- toebehorende delen
- bijgevoegde reservedelen
- bijgevoegde verbruiksartikelen
- bijgevoegde documentatie

Detaillijst NSN 2330-17-623-0018

Volgnr	Artikelnummer		A r t i k e l o m s c h r i j v i n g	Aantal	Opmerkingen
	NATO Stocknummer	Oud Stocknummer			
	1	2	3	4	5
			CHASSIS, AANHANGER: 1 ton, 2 wielen, voor veidkeuken		Afb 007
			<u>Toebehorende delen:</u>		
			<u>VOERTUIGGEDEELTE:</u>		
1	5140-17-619-4082		GEREEDSCHAPSTAS	1	
2	5120-17-007-1704		HAMER, HAND, bankhamer, bolkop, gev 1000 gr	1	
3	5340-17-017-1055		HANGSLOT, koper, cilinderslot, 40 mm	1	int
4	5995-17-710-0705		KABELSAMENSTEL, SPECIAAL, ELEKTRISCH, 12-aderig, m/contactstoppen, L 2500 mm	1	
5	2530-17-619-3098		KOPPELSLANGSAMENSTEL, REM, VOERTUIG, m/nok, L 8 ft 10 in	1	
6	2530-17-619-3099		KOPPELSLANGSAMENSTEL, REM, VOERTUIG, z/nok, L 8 ft 10 in	1	
7	5120-17-019-7117		SLEUTEL, SOK, enkele sok, zesk, SW 24 mm, L 355 mm, v/wielmoeren	1	
8	5120-17-026-1553		SLEUTEL, STEEK-, dubbele bek, bekh 15°, SW 30 mm en 32 mm	1	
9	2540-17-619-6896		WIELBLOK	2	
10	5120-17-710-2015		WRINGSTAAF, SLEUTEL, diam 14 mm, L 400 mm	1	
			<u>Biigvoegede reserve delen:</u>		
			<u>VOERTUIGGEDEELTE:</u>		
11			WIEL, LUCHTBAND, cpT	1	
			<u>artikelomschrijving samengesteld artikel:</u>		
12	2610-17-029-4388		1 - BAND, LUCHT, BINNEN, 7.00 x 16		
13	2610-17-002-9821		1 - BAND, LUCHT, BUITEN, 7.00 x 16, 6 PR M-profiel		
14	2640-17-701-7141		1 - BINNENVENTIEL, LUCHTBAND		
15	2640-17-701-7173		1 - DOP, STOF, LUCHTBANDVENTIEL		
16	2530-17-619-3275		1 - WIEL, LUCHTBAND, 5.50 F x 16		
			<u>Biigvoegede documentatie:</u>		
17			ARCHIEFMAP ORGANIEKE UITRUSTING, LF 14174	1	180
18			BEDIENINGS- en ONDERHOUDSVOORSCHRIFT 1/2 TH9-295	1	1d0

Volgnr	Artikelnummer		A r t i k e l o m s c h r i j v i n g	Aantel	Opmerkingen
	NATO Stocknummer	Oud Stocknummer			
	1	2	3	4	5
1			1 DL/2330-17-623-0018	1	ld0
2			KENTEKENBEWIJS	1	CRB
3			MUTATIEKAART LF 15059	1	CRB
4	7510-17-023-0742		OMSLAG, BOEK, v/onderhoudsboekje	1	
5			ONDERHOUDSBOEKJE, wielvoertuigen LF 15192	1	ld0
6			SMEERKAART, SK 9-293	1	ld0



Afb. nr 001 CHASSIS, AANHANGER: 1 ton, 2 wielen, voor veldkeuken, LINKER VOORAANZICHT



DEEL II

Overzicht van de reservedelen, welke voor het veld- en basis-
onderhoud mogen worden aangewend, daarbij aangegeven welke
reservedelen daarvan mogen worden aangewend ten behoeve van
het onderdeelsonderhoud.

Detaillijst NSN 2330-17-623-0018

Volgnr	Artikeelnummer		Artikeelomschrijving	aantal geïnstal- leerd	2e ech	3e ech	4e ech	Opmerkingen
	NATO Stocknummer	Oud Stocknummer						
	1	2	3	4	5	6	7	8
1	6220-17-708-6596		GROEP 06 - ELEKTRISCHE INSTALLATIE					
2	6220-17-023-3021		0609.1 - GRENS-STOP-ACHTERLAMPEN					
3	6220-17-023-3023		GLAS, STOP-ACHTERLICHT	2	+	+	+	fig 9-2
4	6240-17-005-3376		GLAS, ZIJLICHT (stadslicht)	2	+	+	+	fig 11-4
5	6240-17-006-6924		GLAS, ZIJLICHT (verduisterd)	2	+	+	+	fig 10-4
6	6220-17-023-2944		GLOEILAMP, 24V, 5W, Lampvoet BA 15S	10	+	+	+	fig 10-10 fig 11-11
7	6220-17-631-8284		GLOEILAMP, 24V, 20W, Lampvoet BA 15S	2	+	+	+	vbdd
8	6220-17-007-1564		LICHTSCHERM, LAMP, m/SCHROEF, stop-achterlamp, verduisterd	2	+	+	+	fig 9-3
9	6220-17-023-0552		LICHT, STOP, ACHTER; VOERTUIG, m/kentekenplaatverlichting	2	+	+	+	fig 9-1 fig 8-7+13
10	6220-17-015-5301		LICHT, STOP, ACHTER; VOERTUIG, verduisterd	2	+	+	+	fig 8-8
11	5330-17-025-8729		LICHT, Zij; cp], verduisterd (grenslamp)	2	+	+	+	fig 8-12 fig 10-1
12	5330-17-631-6957		LICHT, Zij; cp], z/gloeilamp (stadslicht)	2	+	+	+	fig 8-6 fig 11-1
13	5340-17-708-9616		PAKKING, ru, glas, zijlicht	2	+	+	+	fig 11-5
14	5940-17-023-0557		PAKKINGRING, ru, glas, stop-achterlicht, m/kentekenplaat- verlichting	2	+	+	+	fig 9-8
			TRILLINGSISOLATOR, ru (zijlichten)	2	+	+	+	
			0613.1 - BEDRADING					
			AANSLUITSTROOK, plastic of ru, min 4 aansl (in blokken van 3 stuks) tot lengte 209 mm (op lengte afzagen nb)	1		+	+	fig 8-25

Volgnr	Artikelnummer		Artikelomschrijving	aantal gemeen- teerd	1e ech	2e ech	3e ech	4e ech	Opmerkingen
	NATO Stocknummer	Oud Stocknummer							
	1	2	3	4	5	6	7	8	
1	6145-17-006-2525		GROEP 06 - ELEKTRISCHE INSTALLATIE (vervolg) 0613.1 - BEDRADING (vervolg)						
2	5970-17-026-1160		DRAAD, ELEKTRISCH, 1-adr, 1.5 mm ² , zwart (totale lengte ± 11 m)			+	+		
3	5970-17-026-1155		ISOLATIEBUIS, ELEKTRISCH, plastic, 8 mm	nb		+	+		per meter
4			ISOLATIEBUIS, ELEKTRISCH, plastic, 4 mm	nb		+	+		per meter
5			KABELBOOM, links (00917//2730.2089.00)	1					fig 8-19
6	5325-17-027-9710		KABELBOOM, rechts (00917//2730.2090.00)	1					fig 8-19
7			TULE, RUBBER	4		+	+		fig 8-27
8			0617 - ELEKTRISCHE KOPPELLEIDING						
7a	5935-00-699-7827		CONNECTOR, DOOS, ELEKTRISCH, cp1, m/deksel, 12-po1	1	+				fig 8-15
8	5935-17-037-6280		AFDEKKING, ELEKTRISCH, CONNECTOR	2	+				
9	5306-17-017-2199		BOUJ, ZESKANT, St, M6 x 22, vead	4	+				fig 8-16
10	5310-17-003-6767		MOER, ZESKANT, St, M6, vead	4	+				fig 8-21
11	5310-17-003-7982		RING, VEER, RECHT, St, B6	4	+				fig 8-20
12	5935-00-773-4427		CONNECTOR, STOP, ELEKTRISCH, 12-po1	4	+				
13	6145-17-025-5291		KABEL, SPECIAAL, ELEKTRISCH, 12-adr, 1.5 mm ²	2					
	5995-17-710-0705		KABELSAMENSTEL, SPECIAAL, ELEKTRISCH, 12-adr, m/contact-stoppen (Lang 2500 mm)	nb		+			
14	5935-00-659-2881 5935-00-773-4427		3e ech dient dit artikel samen te stellen t.b.v. 2e ech	1	+				fig 8-17
15	5145-17-025-5291		<u>artikelomschrijving samengesteld artikel :</u> 2 - CONNECTOR, STOP- nb - KABEL, SPECIAAL						
16	5330-17-027-9711		PAKKING, FLENS, ru, connectordoos	1					per meter
16a	5330-17-025-9651		PAKKING, FLENS	2		+	+		fig 8-18

Volgnr	Artikelnummer		Artikelo omschrijving	aantal groep	4	5	6	7	Opmerkingen
	NATO Stocknummer	Oud Stocknummer							
	1	2	3	4	5	6	7	8	
1			GROEP 11 - ASSEN 1100 - ASSTOPPEN, TUIMELARMEN						
2	5306-17-026-0742		ASSTOMP, cpl, m/KROONMOER en DICHTRINGEN (08208/09.058.24.04.0)	2					fig 3-5+6+3+11+12
3	5310-17-004-7785		BOUT, ZESKANT, St, M10 x 80, asstomp/klembus schommelarm	2		+	+		
4	5310-17-003-7979		MOER, ZESKANT, St, M10, vcat	2		+	+		
5	5330-17-710-2506		RING, VEER-, RECHT, St, B10, gezwart	2		+	+		
6	5330-17-710-2507		KEERRING, METAAL, bi	2		+	+		fig 3-12
7	5340-17-027-9009		KEERRING, METAAL, bu	2		+	+		fig 3-3
8	3120-17-027-9010		KLEMBUS, GESPLETEN, asstomp in schommelarm	2		+	+		fig 1-5
9			LAGER, GLIJ-, CILINDRISCH, brons (schommelarm)	2					
10	5310-17-003-6161		LAGERHOUDER, in schommelarm (D0917//2730.2202.00)	2					
			MOER, KROON-, kroon op het zesk, St, M24 x 1.5, opsluiten wieknaven	2	+	+	+		fig 3-6
11	5315-17-001-6685		PEN, SPLIT-, St, 5 x 30 mm, gefosf	2		+	+		fig 3-5
12	4730-17-024-2781		NIPPEL, SMEER-, hydr recht, A6, schommelarm	2		+	+		fig 1-4
13			ONDERLEGPLAAT, met 1 gat, schommelarm (0917//2730.2206.00)	2					fig 1-28
14			ONDERLEGPLAAT, met 2 gaten, schommelarm (D0917//2730.2205.00)	2					fig 1-25
15			OPSLUITBUS, bi, v/lagerbus, schommelarm (D0917//2730.2124.00)						
16			OPSLUITBUS, bu, v/lagerbus, schommelarm (D0917//2730.2125.00)						
17	2510-17-002-5465		SCHOMMELAS, VEERPAKKET, VOERTUIG	2		+	+		fig 1-11
18	5310-17-003-6158		MOER, KROON-, zesk, laag, kroon in het zesk, M30 x 1.5, vcat	2		+	+		fig 1-13
19	5315-17-001-6702		PEN, SPLIT-, St, 6 x 60 mm, gefosf	2		+	+		fig 1-14
20	5310-17-003-1137		RING, SLUIT-, St	2		+	+		fig 1-12

Volgnr	Artikelnummer		A r t i k e l o m s c h r i j v i n g	aantal geïm- port.	2e ech	3e ech	4e ech	Opmerkingen
	NATO Stocknummer	Oud Stocknummer						
	1	2	3	4	5	6	7	8
1	5306-17-032-4890		GROEP 12 - REMINSTALLATIE					
2	5310-17-003-6310		1201 - HANDREMECHANISME	1	+	+	+	fig 5-17
3	5315-17-001-6643		BOUT, ZESKANT, steelb, St, M10 x 30S, vead, segment/hefboom	1	+	+	+	fig 5-23
4	5340-17-027-9706		MOER, KROON-, St, M10, vead	1	+	+	+	fig 5-24
5	5310-17-004-7783		PEN, SPLIT-, St, 2 x 30 mm, gefosf	4	+	+	+	fig 5-4
6	5315-12-136-9564		GAFFEL, STANGEIND, inw drd, M8, pengat 10 mm	4	+	+	+	fig 5-3
7	5340-17-027-9012		MOER, ZESKANT, St, M8, vead	4	+	+	+	fig 5-1
8	5320-17-003-3307		GAFFELPEN, m/BORGVEER, 10 x 40	1	+	+	+	fig 5-15
9			HANDGREEP, HENDEL, palstang	1	+	+	+	fig 5-14
10	5306-17-007-7682		NAGEL, KLINK-, MASSIEF, halfronde kop, St, 5 x 20	1	+	+	+	
11	5310-17-004-7785		HANDREMEFBOOM, cpl (D0917//2730.2034.00)	2	+	+	+	fig 5-11
12	5310-17-003-7979		BOUT, ZESKANT, St, M10 x 25	2	+	+	+	fig 5-10
13	4010-17-705-9546		MOER, ZESKANT, St, M10	2	+	+	+	fig 5-15
14	4030-17-025-5605		RING, VEER-, RECHT, St, B10, gezwart	nb	+	+	+	per meter
15	4030-00-050-7401		KABEL, STAALDRAAD, 1/4 inch S/Z	4	+	+	+	
16	4730-17-024-2781		KLBM, KABEL, St, 1/4 in, gega1v	4	+	+	+	
			KOUS, TUIGAGE, St, 1/4 in, gega1v	4	+	+	+	
			NIPPEL, SMEER, A6 (remhefboom)	2	+	+	+	fig 5-9

Volgnr	Artikelnummer		Artikelm omschrijving	aantal gemont- leerd	2e ech	3e ech	4e ech	Opmerkingen
	NATO Stocknummer	Oud Stocknummer						
	1	2						
1	2530-17-027-9013		PALSTANG, HANDREM, hefboom	1	+	+	+	fig 5-13
2	5320-17-003-3307		NAGEL, KLINK-, MASSIEF, halfronde kop, St, 5 x 20	1	+	+	+	fig 5-14
3	5315-17-001-6675		PEN, SPLIT-, St, 4 x 30 mm, gefosf, remkabel/handremhefboom	2	+	+	+	fig 5-22
4			REMHEFBOOM, (D0917//2730.2315.00)	2	+	+	+	fig 5-8
5	5310-17-032-4889		MOER, KROON-, St, M20, vcad	2	+	+	+	fig 5-6
6	5310-17-003-1138		RING, SLUIT-, St, 21 x 36 x 4 mm	2	+	+	+	fig 5-7
7	5315-17-001-6676		PEN, SPLIT-, St, 4 x 40 mm, gefosf	2	+	+	+	fig 5-5
8			REMKABEL, cpl, li hiervoor gebr: KABEL NSN 4010-17-705-9546 KABELKLEM NSN 4030-17-025-5605 KABELKOUS NSN 4030-00-050-7401	1				fig 5-12
9			REMKABEL, cpl, re hiervoor gebr: KABEL NSN 4010-17-705-9546 KABELKLEM NSN 4030-17-025-5605 KABELKOUS NSN 4030-00-050-7401	1				fig 5-25
10			REMSTANG, kaal, (D0917//2730.2314.00)	2				fig 5-2
11	5310-17-003-1133		RING, SLUIT-, St, remkabel/handremhefboom	2	+	+	+	fig 5-21
12	2530-17-027-9014		TANDSECTOR, handrem	1	+	+	+	fig 5-19
13	2530-17-027-9318		TREKSTANG, LUCHTDUKREM	2	+	+	+	
14	5340-17-027-9011		VEER, HANDGREEP	1	+	+	+	fig 5-18
15	5320-17-003-3307		NAGEL, KLINK-, MASSIEF, halfronde kop, St, 5 x 20	1	+	+	+	fig 5-14
16			1202 - REMANKERPLATEN, REMSCHOENEN, REMVOERINGEN	4				fig 4-18
17	5306-17-710-2510		AANSLAGPEN, remschoen (D8203//09.084.52.01.0)	2				fig 4-3
18	5310-17-710-2511		BOUT, STEL- MOER, ZESKANT	2				fig 4-14

Volgnr	Artikelnummer		A r t i k e l o m s c h r i j v i n g	aantal geon- teerd	1e ech	2e ech	3e ech	4e ech	Opmerkingen
	NATO Stocknummer	Oud Stocknummer							
1		2	GROEP 12 - REMINSTALLATIE (vervolg)	4					
2	5315-17-001-6660		1202 - REMANKERPLATEN, REMSCHOENEN, REMVOERINGEN (vervolg)	2	+				fig 4-15
3	2530-17-031-5848		PEN, SPLIT-, St, 3 x 20 mm, gefosf	2	+				fig 4-16
4	2530-17-027-9319		REMSCHOEN, kaat (D8208//05.090.11.01.0)	4	+				fig 4-13
5	2530-17-033-2158		REMSPREIDERSAMENSTEL	2	+				fig 4-1+2+6+7
6			Remvoering pakket	4	+				fig 4-8
7	2530-17-710-2509		RING, SLUIT-, St, 16 x 9.5 x 1.5 mm, aanslagbout remschoen (D8286//16x9.5x1.5 DIN 1441)	2	+				fig 4-5
8			VEER, DRAAD	4	+				fig 4-10
9	2530-17-710-2512		VEER, DRUK-, aanslagpen remschoen (D8208//03.125.03.01.0)	4	+				fig 4-4
10	2530-17-710-2508		VEER, TREK-, SCHROEFVORMIG	4	+				fig 4-12
11	5320-17-003-7955		VOERING, FRICTIE (D8208//03.092.010)	4	+				fig 4-11
12	2530-17-027-9320		NAGEL, KLINK-, HOL, cu, 4 x 10 mm (D8208//02.500.54.101)	64	+				fig 4-17
13			WIGSTEL	4	+				fig 4-9
			ZEKERINGKLEM, aanslagbout (D8208//03.350.10.03.0)	4	+				
			1205.5 - LUCHTDRIJKCILINDER						
14	5340-17-630-1697		BAND, St, 5 mm, stofhoes luchtdrukschijf	2					
15			BEUGEL, v/bev luchtdrukciil (achterste) (D8096//021.320.01.096)	2					

Volgnr	Artikelnummer		A r t i k e l o m s c h r i j v i n g	aantal gemon- teerd	2e ech	3e ech	4e ech	Opmerkingen
	NATO Stocknummer	Oud Stocknummer						
1		2		4	5	6	7	8
2	2530-17-027-9321		BEUGEL, v/bev luchtdrukci1 (voor) (D8096//021.321.04.040)	2				
3	5306-17-007-7681		CILINDERSAMENSTEL, LUCHTDUKREM, WIEL	2	%			fig 6-13
4	5310-17-004-7785		BOUT, ZESKANT, St, M10 x 20, vcad	8	+	+	+	
5	5310-17-003-7979		MOER, ZESKANT, St, M10, vcad	8	+	+	+	
6			RING, VEER; RECHT, B10, gezwart	8	+	+	+	
7	5306-17-003-6329		DEKSEL, Luchtdrukci1 (D8096//021.320.00.090)	2				
8	5310-17-003-6767		BOUT, ZESKANT, St, M6 x 18, vcad	10		+	+	
9	5310-17-003-7982		MOER, ZESKANT, St, M6, vcad	10		+	+	
10	2530-17-630-2678		RING, VEER; St, B6	10		+	+	
11	2990-17-600-2694		DEKSEL, zuiger luchtdrukci1	2				
12	2590-17-600-2627		DRUKSTANG, zuiger luchtdrukci1	2				
13	2590-17-630-1699		GAFFEL, drukstang	2		+		
14	5310-17-600-2632		GELEIBUS, luchtdrukci1	2				
15	2590-17-630-1696		GELEIRING, drukstang	2				
16			HOES, ru, luchtdrukci1	2				
17	2590-17-630-2677		HUIS, luchtdrukci1 (D8096//021.320.00.054)	2				
18	5315-17-003-5726		PAKKING, MANCHET, zuiger luchtdrukci1	2				
19	5315-17-001-6675		PEN, CILINDRISCH	2				
20	5340-17-630-1703		PEN, SPLIT; St, 4 x 30 mm, gefosf	2	+	+	+	
21	5310-17-630-1702		VEER, DRUK; SCHROEFVOERMIG, luchtdrukci1	2	+	+	+	
22	2590-17-630-2676		RING, SLUIT; geleibus/zuigerdeksel Luchtdrukci1 ZUIGER, Luchtdrukci1	2				

Volgnr	Artikelnummer		A r t i k e l o m s c h r i j v i n g	o n t o l g e m o n t e e r d	N o e c h	O e c h	A e c h	Opmerkingen
	NATO Stocknummer	Oud Stocknummer						
	1	2	3	4	5	6	7	8
1			GROEP 12 - REMINSTALLATIE (vervoig)					
			1208.1 - LUCHTLEIDINGEN en AANSLUITINGEN					
2	5310-17-004-7783		BEUGEL, KLEM-dubbelzadel (00917//2730-2337-00)	1		+	+	fig 6-11
3	5305-17-001-1613		MOER, ZESKANT, St, M8, vcad	1		+	+	
4			SCHROEF, VERZONKEN KOP, M8 x 30	1		+	+	
5	5306-17-007-7678		BEUGEL, KLEM; HALF ZADEL (00917//2730-2338-00)	3				fig 6-21
6	5310-17-003-6767		BOUT, ZESKANT, St, M5 x 20, vcad	3		+	+	
7	5310-17-003-7982		MOER, ZESKANT, St, M5, vcad	3		+	+	
8			RING, VEER; RECHT, St, B6, gezwart	3		+	+	
9	4730-17-015-7510		BLINDE KOPPELING, koppelslang (08096//452-402-604-4)	2				
10	4730-17-023-4481		DRUKRING, v/klemring, v/15 mm pijp	10		+	+	
11	4730-17-026-3165		HOUDER, v/0"-ring	6		+	+	
12	4730-99-801-1056		KLEMRING, PIJPFITTING, St, B15, v/15 mm pijp luchtleidingen	10		+	+	
13	4730-17-003-5956		KLEM, SLANG	4		+	+	fig 6-9
14	4730-17-024-4238		KNIE, PIJP, cpl, m/contramoer, uitw drd, M22 x 1.5, v/15 mm pijp	2		+	+	
15	4730-17-630-1756		KNIE, PIJP, m/contramoer, inw drd, M22 x 1.5, uitw drd, M22 x 1.5	1		+	+	fig 6-20
16	4730-17-023-7628		KOPPELINGHELFT, SNEL ONTKOPPELEND, cpl, m/deksel (v/aansl koppelslang)	1		+	+	
17	4730-17-003-7950		KOPPELINGHELFT, SNEL ONTKOPPELEND, m/nok, cpl, m/deksel (v/aansl koppelslang)	1		+	+	
			NIPPEL, PIJP, cpl, m/zesk, uitw drd, M22 x 1.5, v/15 mm pijp	4		+	+	fig 6-16

Volgnr	Artikelnummer		A r t i k e l o m s c h r i j v i n g	4	5	6	7	Opmerkingen
	NATO Stocknummer	Oud Stocknummer						
	1	2	S					
1	4730-17-004-7213		NIPPEL, PIJP, dubb, m/zeskant en contraoer, uitw drd, M22 x 1.5	4		+	+	fig 6-8
2	5330-17-027-9714		O-RING, ru, v/afdichten, nippels, kniestukken en T-stukken m/contraoer	6		+	+	
3	5330-17-001-6555		PAKKINGRING, cu, A22 x 27, v/nippels	11		+	+	
4	4730-00-334-7802		PAKKINGRING, ru, koppelinghelft	2	+	+	+	
5	5330-17-025-0828		PAKKINGRING, fi, A12 x 18, luchtleidingen	10	+	+	+	
6	4710-17-026-1675		PIJP, STAAL, 15 mm U D, wanddikte 1.5 mm, in-en uitv verz	nb			+	per meter
7			PIJPLEIDING, slang luchtdrukci1 (00917//2730.2351.00) hiervoor gebr : PIJP NSN 4710-17-026-1675	2				fig 5-5
8			PIJPLEIDING, luchtfilter/slangkopp, re (00917//2730.2352.00) hiervoor gebr : PIJP NSN 4710-17-026-1675	1				fig 5-7
9			PIJPLEIDING, luchtketel/bed vent rembekrachtiger (00917//2730.2353.00) hiervoor gebr : PIJP NSN 4710-17-026-1675	1				fig 5-22
10			PIJPLEIDING, luchtfilter/rembekrachtiger (00917//2730.2354.00) hiervoor gebr : PIJP NSN 4710-17-026-1675	1				fig 6-15
11			PIJPLEIDING, luchtfilter, slangkopp, li(00917//2730.2355.00) hiervoor gebr : PIJP NSN 4710-17-026-1675	1				fig 6-6
12			PIJPLEIDING, T-stuk/rembekrachtiger(00917//2730.2356.00) hiervoor gebr : PIJP NSN 4710-17-026-1675	1				fig 6-17
13			PIJPLEIDING, T-stuk/luchtdrukci1, re (00917//2730.2357.00) hiervoor gebr : PIJP NSN 4710-17-026-1675	1				fig 6-12
14	4720-17-026-0303		SLANG, RUBBER, GELAGD, leiding, luchtdrukci1	2		+	+	fig 6-10

Volgnr	Artikelnummer		A r t i k e l o m s c h r i j v i n g	aantal geïm- pord	5e ech	6e ech	7e ech	Opmerkingen
	NATO Stocknummer	Oud Stocknummer						
	1	2	3	4	5	6	7	8
1	5340-17-027-9736		GROEP 12 - REMINSTALLATIE (vervolg)					
2	5340-17-027-9738		1208.3 - REGELKLEP, LEIDINGFILTER (vervolg)					
3	5340-17-027-9739		STEURING, v/sponningring reactieventiel	1			+	
4	5340-17-027-9740		VEER, DRUK-, SCHROEFVORMIG, afstelslop remkrachtregelaar	1			+	
5	5340-17-027-9741		VEER, DRUK-, SCHROEFVORMIG, 50, remkrachtregelaar	1			+	
6	5340-17-710-0064		VEER, DRUK-, SCHROEFVORMIG	2	+		+	
7	4730-17-026-8360		VEER, DRUK-, SCHROEFVORMIG, onder, remkrachtregelaar	1			+	
8	2530-17-027-9744		VEER, DRUK-, SCHROEFVORMIG, ventiel, reactieventiel	1			+	
			ZEEFELEMENT, BEZINKESEL, reactieventiel	2			+	
			ZEEFELEMENT, LUCHTFILTER	2	+		+	
			1209.3 - LUCHTKETEL					
9	5340-17-027-9745		KLEMBAND, LUCHTKETEL	2		+	+	fig 6-23
10	5310-17-004-7783		MOER, ZESKANT, M8-5S	4		+	+	
11			LUCHTKETEL, 10 ltr(08096//451.010.050.0)	1				fig 6-24
12	5330-17-001-6555		PAKKINGRING, cu, 22 x 27 mm (stop)	3	+	+	+	
13	4730-17-017-4611		STOP, CILINDRISCHE DRAAD, m/zesk, uitw drd, M22 x 1.5, luchtketel	2	+	+	+	fig 6-26
14	2530-17-631-0882		STOP, AFTAP, cpl	1	+	+	+	fig 6-25
			1211 - KOPPELSLANGEN					
15	4730-00-278-4321		ANPASSTUK, PIJP, SLANG, cpl uitw drd, 1/2 in NPT (koppe- lingheft)	4		+	+	

Volgnr	Artikelnummer		A r t i k e l o m s c h r i j v i n g	4	5	6	7	Opmerkingen
	NATO Stocknummer	Oud Stocknummer						
	1	2	3					8
1	4730-17-702-2607		KOPPELINGHELFT, SNEL ONTKOPPELEND, m/nok, cp], inw drd, 1/2 in NPT	2		+	+	fig 6-3
2	4730-17-600-3910		KOPPELINGHELFT, SNEL ONTKOPPELEND, z/nok, cp], inw drd, 1/2 in NPT	2		+	+	fig 6-4
3	2530-17-619-3098		KOPPELSLANGSAMENSTEL, REM, VOERTUIG, m/nok (lang 8 ft 10 in) 3e ech dient dit art samen te stellen t.b.v. 2e ech	1	+	+	+	fig 6-2
4	2530-17-619-3099		KOPPELSLANGSAMENSTEL, REM, VOERTUIG, z/nok (lang 8 ft 10 in) 3e ech dient dit artikel samen te stellen t.b.v. 2e ech	1	+	+	+	fig 6-1
5	4730-00-278-4321		<u>artikelomschrijving samengesteld artikel :</u>					
6	4730-17-600-3910		2 - AANPASSSTUK					
7	4720-17-702-6420		2 - KOPPELINGHELFT, z/nok SLANG					
8	4730-00-334-7802		PAKKINGRING, ru, koppelinghelft	4	+	+	+	
9	4720-17-702-6420		SLANG, RUBBER, GELAAGD, m/canvas mantel, 3/8 in ID, 3/4 in UD, 5 inlagen	nb		+	+	per foot
			GROEP 13 - NAVEN, REMTROMMELS, WIELEN en BANDEN					
			1311 - WIELEN, LAGERS, VETKEEREN NAVEN, WIELBOUTEN en WIELMOEREN					
10	5306-17-027-9709		BOUT, KRAAG (wielbout)	12	+	+	+	fig 3-10
11	3110-17-029-0723		LAGER, KEGEL, ER, 30 x 52 x 17-17.5 mm	2	+	+	+	fig 3-1
12	3110-17-006-6491		LAGER, KEGEL, ER, 45 x 85 x 20.5-21 mm	2	+	+	+	fig 3-2
13	5310-17-004-9163		MOER, KRAAG	12	+	+	+	fig 3-7
14	2530-17-027-9707		NAAF, m/remtrommel	2		%%	%%	fig 3-9
15	5310-17-015-9585		RING, VEER, CONISCH, wielbout	12	+	+	+	fig 3-8
16	2530-17-027-9708		VETDOP, WIELNAAF	2	+	+	+	fig 3-4

Volgnr	Artikelnummer		3	4	5	6	7	Opmerkingen
	NATO Stocknummer	Oud Stocknummer						
1	2530-17-619-3275		GROEP 13 - NAVEN, RENTROMMELS, WIELEN en BANDEN (vervolg)	2	+	+	+	
2	2610-17-029-4388		1311 - WIELEN, LAGERS, VETKEERRINGEN NAVEN, WIELBOUTEN en WIELMOEREN (vervolg)	3	+	+	+	
3	2610-17-002-9821		WIEL, LUCHTBAND, 5.50 F x 16	3	+	+	+	
4	2510-17-027-9746		1313 - BANDEN					
5	4030-17-006-2147		BAND, LUCHT, BINNEN, 700 x 16					
6	4010-17-027-9747		BAND, LUCHT, BUITEN, 700 x 16, 6 PR, M-PROFIEL					
6a	2540-17-035-7040		GROEP 15 - CHASSIS					
7	5315-17-027-9750		1501 - CHASSISRAAM	1	+	+	+	fig 1-1
7a	5315-17-042-4590		CHASSISRAAM	2	+	+	+	fig 7-8
8	5306-17-027-9748		*D*-SLUITING	2	+	+	+	fig 7-7
9	5310-17-027-9749		KETTINGSAMENSTEL, ENKELVOUDIG	2	+	+	+	
10			1503.1 - TREKDISSSEL	1	+	+	+	fig 2-5
11			TUSSENSTUK, trekdissel	2	+	+	+	fig 2-5
11a	2540-17-039-3296		BORGREN, VEREND, knevelmoer (serie 1966)	2	+	+	+	fig 2-2
			BORGREN, VEREND, knevelmoer (serie 1973)	2	+	+	+	fig 2-4
			BOUT, KNEVEL-, speciaal, trekdissel	2	+	+	+	fig 2-3
			MOER, KNEVEL-	2	+	+	+	fig 2-1
			KETTING, bev zekeringklem (gelast a/trekdissel) (D0917//2730.2191.00)	2				
			TREKDISSSEL, cp1 (D8208//4732.008.001)	1				
			TREKKOEG (kaal)	1	+	+	+	

Volgnr	Artikelnummer		A r t i k e l o m s c h r i j v i n g	a a n t a l	N o e c h	O e c h	A e c h	O p m e r k i n g e n
	NATO Stocknummer	Oud Stocknummer						
	1	2	3	4	5	6	7	8
1	2510-17-027-9751		1504 - RESERVEWIELDRAGER	1		+	+	fig 2-27
2	5306-17-032-5232		BORGENSAMENSTEL, vergrendelen reservewieldrager	1	+	+	+	fig 2-26
3	5310-17-029-9580		BOUT, ZESKANT, St, M20 x 220, vcaad, bev reservewieldrager	1	+	+	+	fig 2-31
4	5310-17-025-6782		MOER, ZESKANT, St, M20, vcaad	1	+	+	+	fig 2-32
5			MOER, ZESKANT, LAAG, St, M20	1	+	+	+	
6	5340-17-027-9752		RESERVEWIELDRAGER(D0917//2730 2043.00)	1	+	+	+	
7	5306-17-003-6324		STOOTDOP, RUBBER (aanslag reservewielhouder)	2	+	+	+	fig 2-30
8	5310-17-003-6767		BOUT, ZESKANT, St, M6 x 15	2	+	+	+	
9	5310-17-003-7982		MOER, ZESKANT, St, M68, vcaad	2	+	+	+	
10			RING, VEER; RECHT, St, B6	2	+	+	+	
			WIELBOUT, cpl, m/MOER en VEERRING, bevestiging reservewiel (08208//09.806.01+01.0)	2				
			1507 - PARKEERSTEUN					
11	5340-17-003-1873		BORGKING, St, 20 x 1 mm, inw, type "Seeger"	2		+	+	fig 2-18
12	2590-17-027-9753		GRENDELSAMENSTEL, cpl, parkeersteun achter	1	+	+	+	
13	2590-17-027-9754		GRENDELSAMENSTEL, cpl, parkeersteun vóór	1	+	+	+	
14	5310-17-032-5233		MOER, ZESKANT, laag, St, M30 x 1.5.vcaad	2	+	+	+	fig 2-6
15			GRENDEL PEN, grendelmechaniek achter(D0917//2730.2156.00)	1				fig 2-15
16			GRENDEL PEN, grendelmechaniek vóór(D0917//2730 2156.01)	1				
17			HUIS, grendel pen (D0917//2730.2157.00)	2				fig 2-7
18			NAGEL, HALFRONDE KOP, 5 x 25 mm; bij montage gat inboren 2 mm (08286//5x25 DIN 680)	2				fig 2-14
19	5315-17-001-6639		PEN, SPLIT; St, 2 x 20 mm, gefosf	2		+	+	fig 2-9

Detaillijst NSN 2330-17-623-0018

Volgnr	Artikelnummer		3	4	5	6	7	8	
	NATO Stocknummer	Oud Stocknummer							
1	4730-17-024-2781		GROEP 15 - CHASSIS (vervolg) 1507 - PARKEERSTEUN (vervolg) NIPPEL, SMEER; hydr recht, A6 PARKEERSTEUN, INTREKBAAR, AANHANGER, cpl, m/vergrendeling (achter) MOER, KROON; St, M16, vcad PEN, SPLIT; St, 4 x 40 mm PARKEERSTEUN, INTREKBAAR, AANHANGER, cpl, m/vergrendeling (voor) MOER, KROON; St, M24, vcad PEN, SPLIT; St, 5 x 50 mm, gefosf RING, St, 60 x 17 x 1 mm, achterste parkeersteun/chassis (00917//2730.2166.00) RING, St, 57 x 18 x 5 mm, achterste parkeersteun /kroonmoer (00917//2730.2165.00) RING, St, 100 x 25 x 1 mm, voorste parkeersteun/chassis (00917//2730-2162-00) RING, St, 80 x 25 x 7 mm, voorste parkeersteun/kroonmoer (00917//2730.2163.00) VEER, DRUK-, SCHROEFVORRIJG, grendelpen VEERSCHOTEL, drukveer (00917//2730.2159.00)	4	5	6	7	8	
2	2530-17-032-6044			2	+	+	+	+	fig 2-8
3	5310-17-032-5294			1	+	+	+	+	fig 2-25
4	5315-17-001-6676			1	+	+	+	+	fig 2-23
5	2530-17-032-6045			1	+	+	+	+	
6	5310-17-026-4835			1	+	+	+	+	fig 2-20
7	5315-17-001-6689			1	+	+	+	+	fig 2-21
8				1	+	+	+	+	fig 2-13
9				1	+	+	+	+	fig 2-22
10				1	+	+	+	+	fig 2-11
11				1	+	+	+	+	fig 2-12
12	5340-17-027-9722			2			+	+	fig 2-16
13				2					fig 2-17

Volgnr	Artikelnummer		Artikelmomschrijving				Opmerkingen
	NATO Stocknummer	Oud Stocknummer	1	2	3	4	
				2		4	
							5
							6
							7
							8
1	5306-17-032-5235				GROEP 16 - VERING		
2	5306-17-032-5236				1601.3 - VEREN, VEERSTROPEN		
3	5310-17-026-1951				BOUT, ZESKANT, St, M16 x 180, vcad, bev veer	2	fig 1-30
4	5310-17-026-2983				BOUT, ZESKANT, St, M16 x 200, vcad, bev veer	4	fig 1-29
5	5340-17-027-9723				MOER, ZESKANT, St, M16	6	fig 1-16
6	5306-17-007-7773				MOER, ZESKANT, laag, St, M16, vcad	6	fig 1-15
7	5310-17-026-1951				BUS, RUBBER, 80 x 60 x 17 mm, veersteun	2	fig 1-8
8	5310-17-707-1151				BOUT, ZESKANT, St, M16 x 120, vcad	1	fig 1-7
9	2510-17-027-9728				MOER, ZESKANT, St, M16, vcad	1	fig 1-10
10	5320-17-027-9729				RING, VEER, RECHT, St, B16, nezwart	1	fig 1-9
11					KLEM, VEERPAKKET, VOERTUIG	2	fig 1-26
12	2510-17-027-9724				NAGEL, KLINK-, MASSIEF	2	fig 1-27
13	2510-17-027-9725				ONDERLEGPLAAT, met 2 gaten (veer) (00917//2730 2205-(a))	2	fig 1-25
14	2510-17-027-9726				VEER, BLAD, nr 1	2	fig 1-17
15					VEER, BLAD, nr 2	2	fig 1-18
16					VEER, BLAD, nr 3	2	fig 1-19
17					VEER, BLAD, nr 4 (00917//2730.2210.00)	2	fig 1-20
18					VEER, BLAD, nr 5 (00917//2730.2211.00)	2	fig 1-21
19					VEER, BLAD, nr 6 (00917//2730.2212.00)	2	fig 1-22
20					VEER, BLAD, nr 7 (00917//2730.2245.00)	2	fig 1-23
					VEER, BLAD, nr 8 (00917//2730.2246.00)	2	fig 1-24
					VEERPAKKET, VOERTUIG (8 bladen)	2	fig 1-6

Volgnr	Artikelnummer		A r t i k e l o m s c h r i j v i n g	aantal gemont leerd	1e ech	2e ech	3e ech	4e ech	Opmerkingen
	NATO Stocknummer	Oud Stocknummer							
	1	2	3	4	5	6	7	8	
1	2510-17-621-8306		GROEP 16 - VERING (vervolg)						
2	2510-17-032-6043		1601.3 - VEREN, VEERSTROPPIEN (vervolg) VEERPAKKEI,m/SCHOMMELARM, cpl (rechts) VEERPAKKEI,m/SCHOMMELARM, cpl (links)	1 1		+	+		r r
3	2510-17-027-9730		GROEP 17 - SPATSCHERMEN 1701 - SPATSCHERMEN						
4	2510-17-621-8308		SPATSCHERM, VOERTUIG, Ti						
5	5306-17-003-6360		SPATSCHERM, VOERTUIG, re						
6	5310-17-004-7783		BOUT, ZESKANT, St, M8 x 20-86	8	+	+	+	+	fig 7-1
7	5310-17-003-8217		MOER, ZESKANT, St, M8, vead	8	+	+	+	+	fig 7-4
9	5310-17-026-3972		RING, SLUIT; St, 8.4 x 17 x 2 mm, vead RING, VEER; RECHT, St, B8	8 8	+	+	+	+	fig 7-2 fig 7-3
10	4010-17-027-9731		GROEP 18 - OPBOUW BEVESTIGINGSMIDDELEN 1801 - GRENDEL PENNEN.m/BEVESTIGING						
11	2510-17-027-9732		KETTINGSANENSTEL, cpl, moer steekbout	4	+	+	+	+	fig 7-22
12	2510-17-027-9733		KETTINGSANENSTEL, STEEKBOUW	4	+	+	+	+	fig 7-23
13	5310-17-027-9734		STEEKBOUT, veldkeuken/aanhangwagen MOER, KROON	4 4	+	+	+	+	fig 7-21 fig 7-20
14			1808 - OPBERGMIDDELEN v/VOERTUIGUITRUSTING GEREEDSCHAPSKIST(00917//2730-2505.(1))	1					fig 7-19

Volgnr	Artikelnummer		A r t i k e l o m s c h r i j v i n g	4	5	6	7	8
	NATO Stocknummer	Oud Stocknummer						
	1	2	3					
1	5306-17-003-6360		BOUW, ZESKANT, M8 x 20, vcad	4	+	+	+	fig 7-16
2	5310-17-004-7783		MOER, ZESKANT, M8-5S	4	+	+	+	
3	5310-17-003-8217		RING, SLUIT-, 8.4 x 17 x 2 mm, vcad	4	+	+	+	fig 7-17
4	5310-17-026-3972		RING, VEER-, RECHT, St, B8	4	+	+	+	fig 7-14
5	2590-17-027-9735		HOUDER, WIELBLOK, wielblokbevestiging	2	+	+	+	fig 7-10
6			STEUN, voor wielblokbevestiging (U0917//2730.2503.00)	2	+	+	+	fig 7-12
7	5310-17-015-7108		MOER, ZESKANT, St, M5, vcad	6	+	+	+	fig 7-11
8	5310-17-003-7983		RING, VEER-, RECHT, B5, gezwart	6	+	+	+	fig 7-9
9	5305-17-004-7910		SCHROEF, PLATVERZONKEN, M5 x 15	6	+	+	+	
			GROEP 22 - TOEBEHOREN					
			2202 - REFLECTOREN					
10	9905-17-017-7734		REFLECTOR, VERKEERSBEBAKENING (lengte driehoek)	2	+	+	+	fig 8-1
11	5310-17-022-1832		MOER, ZESKANT, St, M4, vcad	6	+	+	+	fig 8-3
12	5310-17-006-1854		RING, VEER, RECHT, St, B4	6	+	+	+	fig 8-2
13	5305-17-003-5788		SCHROEF, CILINDERKOP m/zaagsnede, AM 4 x 12	6	+	+	+	fig 8-5
14	9905-17-017-7741		REFLECTOR, VERKEERSBEBAKENING, wit (rond)	2	+	+	+	



Detaillijst NSN 2330-17-623-0018
NATO-STOCKNUMMER INDEX

NATO-STOCKNR.	FABRIEKSNR.	BLADZIJDENR.	ARTIKELVOLGNR.
1	2	3	4
2510-17-027-9724	00917//2730-2207-00	21	12
2510-17-027-9725	00917//2730-2208-00	21	13
2510-17-027-9726	00917//2730-2209-00	21	14
2510-17-027-9727	00917//2730-2021-00	21	20
2510-17-027-9728	00917//2730-2213-00	21	9
2510-17-027-9730		22	3
2510-17-027-9732	00917//2730,2076,00	22	11
2510-17-027-9733	00917//2730,2075,00	22	12
2510-17-027-9746	00917//2730201100	18	4
2510-17-027-9751	00917//2730,2027,00	19	1
2510-17-032-5465	00917//27370-2297-00 08286//422Krw	7	17
2510-17-032-6043	00917//2730-2005-00	22	2
2510-17-621-8306	00917//2730-2006-00	22	1
2510-17-621-8308		22	4
2530-17-027-9013	00917//2730-2304-00	9	1
2530-17-027-9014	00917//2730-2309-00	9	12
2530-17-027-9318	00917//2730-2037-00	9	13
2530-17-027-9319	00917//2730,2030,00 08208//05,359,14,01,0	10	5
2530-17-027-9320	00917//2730,2230,00 08208//03,156,04,03,0	10	12
2530-17-027-9321	00917//2730-2320-00 08096//21B4-60/61	11	2
2530-17-027-9707	00917//2730,2233,00 08208//03,274,33,01,0	17	14
2530-17-027-9708	00917//2730,2237,00 08208//03,212,22,02,0	17	16
2530-17-027-9718	00917//2730-2318-00 08096//432-500-000-0	14	6
2530-17-027-9719	08096//471,005,000,0	15	11
2530-17-027-9720		15	16
2530-17-027-9744	08096//432,500,220,4	16	8
2530-17-032-6044	00917//2730-2072-00	20	2
2530-17-032-6045	00917//2730-2071-00	20	5
2530-17-619-3098	06853//220608 m/nok	1	5
		17	3
2530-17-619-3099	06853//220608 z/nok	1	6
		17	4
2530-17-619-3275	00917//2730-2291-00	1	16
		18	1

1	2	3	4
2530-17-630-2678	D8096//001.321.01.034	11	10
2530-17-631-0882	D0917//2730-2321-00 D8096//434-301-000-0	16	14
2530-17-710-2508	D0917//2730.2221.00 D8208//03.092.11.01.0	10	10
2530-17-710-2509	D0917//2730.2231.00 D8208//03.352.01.01.0	10	7
2530-17-710-2512	D0917//2730.2225.00 D8208//03.397.21.06.0	10	9
2540-17-619-6896	D0917//2730-2096-00	1	9
2590-17-027-9735	D8905//GHE602.00.24/25Ø27	23	5
2590-17-027-9753	D0917//2730-2044-00	19	12
2590-17-027-9754	D0917//2730-2042-00	19	13
2590-17-630-1696	D8096//004.997.02.075	11	15
2590-17-630-1699	D8096//001.321.00.013	11	13
2590-17-600-2627	D8096//001.995.00.080	11	12
2590-17-630-2676	D8096//001.321.00.019	11	22
2590-17-630-2677	D8096//00.997.00.018	11	17
2610-17-002-9821		18	3
2610-17-029-4388		18	2
2640-17-701-7141	00000//501229	1	14
2640-17-701-7173	D8286//AV98 DIN 7757	1	15
2990-17-600-2694	D8096//021.321.00.067 H0001//322089	11	11
3110-17-006-6491	D0917//2730.2234.00 D8208//02.6401.45.00	17	12
3110-17-029-0723	D0917//2730.2235.00 D8208//02.6401.30.00	17	11
3120-17-027-9010	D0917//2730-2203-00	7	8
4010-17-027-9731	D0917//2730.2077.00	22	10
4010-17-027-9747	D0917//2730-2507-00	18	6
4010-17-705-9546	H0001//325233	8	13
4030-00-050-7401	00000//507401	8	15
4030-17-006-2147	H1266//964-10-1.6 DI	18	5
4030-17-025-5605	00000//591188	8	14
4710-17-026-1675		13	6
4720-17-026-0303	D8286//13 DIN 74310	13	14
4720-17-702-6420	00000//33-H-787-125	17	7
		17	9
4730-00-278-4321	06853//215535 00000//570801	16	15
		17	5

Detaillijst NSN 2330-17-623-0018
 NATO-STOCKNUMMER INDEX (vervolg)

1	2	3	4
4730-00-334-7802		13 17	4 8
4730-17-003-5956	D0917//2730.2329.00 D8096//893.830.040.0	12	13
4730-17-003-7873	D0917//2730.2328.00 D8096//893.850.100.0	14	1
4730-17-003-7950	D0917//2730.2327.00 D8096//893.800.030.0	12	17
4730-17-004-7213	D0917//2730.2326.00 D8096//893.890.010.0	13	1
4730-17-004-7223	D8096//893.070.060.4	14	2
4730-17-004-7237	D8096//893.050.030.4	12	11
4730-17-015-7510	D8096//893.030.010.4	12	9
4730-17-017-4611	H0001//324076	16	13
4730-17-023-4481	D0917//2730-2332-00 D8096//893.030.040.4	12	10
4730-17-023-7628	H0001//216575	12	16
4730-17-024-2781	D8286//A6 DIN 71412 H0001//190686	7 8 20	12 16 1
4730-17-024-4238	D0917//2730.2330.00 D8096//893.890.060.0	12	14
4730-17-026-8360	D8096//899.360.040.4	16	7
4730-17-600-3910	06853//220165 H0001//144079	17 17	2 6
4730-17-630-1756	D8015//SVK6361Z	12	15
4730-17-702-2607	H0001//303252	17	1
4730-99-801-1056	H0099//2613/1	12	12
5120-17-007-1704	H0711//TVA5120-0293.5/64 LAN 1319:1.5	1	2
5120-17-019-7117	D8286//24 DIN 3112	1	7
5120-17-026-1553	H0711//TVA120-0124:144	1	8
5120-17-710-0678	D8286//14 DIN 900	1	10
5140-17-619-4082	D0917//2720-2179-00	1	1
5305-17-001-1613	D8286//M8x30 DIN 63-4S	12	3
5305-17-003-5788	D8286//AM4x12 DIN 84	23	13
5305-17-004-7910	D8286//M5x15 DIN 63-4S	23	9
5306-17-003-6324	D8286//M6x15 DIN 933-8G	19	7
5306-17-003-6329	D8286//M6x18 DIN 933-8G	11	7
5306-17-003-6360	D8286//M8x20 DIN 933 D8286//8x20 DIN 933-8G	15 22 23	17 5 1

Detaillijst NSN 2330-17-623-0018
 NATO-STOCKNUMMER INDEX (vervolg)

1	2	3	4
5306-17-007-7678	D8286//M6x20 DIN 933-8G	12	5
5306-17-007-7681	D8286//M10x20 DIN 933L	11	3
5306-17-007-7682	D8286//M10x25 DIN 933-8G	8	10
5306-17-007-7757	D8286//M10x35 DIN 931-8G	15	13
5306-17-007-7773	D8286//M16x120 DIN 931-8G	21	6
5306-17-017-2199	D8286//M6x22 DIN 931-8G	6	8
5306-17-026-0742	D8286//M10x80 DIN 931-8G	7	2
5306-17-027-9709	D0917//2730.2239.00 D8208//03.296.01.01.0	17	10
5306-17-027-9748	D0917//2730-2150-00 D8208//03.177.95.010	18	8
5306-17-032-4890	D8286//M10x30 S DIN 931-8G	8	1
5306-17-032-5232	D8286//M20x220 DIN 931-8G	19	2
5306-17-032-5235	D8286//M16x180 DIN 931-8G	21	1
5306-17-032-5236	D8286//M16x200 DIN 931-8G	21	2
5306-17-710-2510	D0917//2730.2228.00 D8208//09.276.11.01.0	9	16
5310-17-003-1133	D8286//17 DIN 125	9	11
5310-17-003-1137	D8286//31 DIN 125	7	20
5310-17-003-1138	D8286//21 DIN 125	9	6
5310-17-003-6158	D8286//M30x1.5 DIN 937-6S	7	18
5310-17-003-6161	D8208//03.262.14.03.0 D8286//M24x1.5 DIN 937-6S	7	10
5310-17-003-6310	D8286//M10 DIN 935-6S	8	2
5310-17-003-6767	D8286//M6 DIN 934-6S	6 11 12 19	9 8 6 8
5310-17-004-7783	D8286//148 DIN 934-6S D8286//M8 DIN 934-6S	8 12 22 23	5 2 6 2
5310-17-004-7785	D8286//M10 DIN 934 D8286//M10 DIN 934-6S	8 11 15	11 4 14
5310-17-003-7979	D8286//B10 DIN 127	7 8 11 15	4 12 5 15

Detaillijst NSN 2330-17-623-0018
 NATO-STOCKNUMMER INDEX (vervolg)

1	2	3	4
5310-17-003-7982	D8286//B6 DIN 127	6	10
		11	9
		12	7
		19	9
5310-17-003-7983	D8286//B5 DIN 127	23	8
		22	7
5310-17-003-8217	D8286//B.4 DIN 125	23	3
		15	18
5310-17-004-7783	D8286//M8 DIN 934-6S	16	10
		7	3
5310-17-004-7785	D8286//M10 DIN 934	17	13
5310-17-004-9163	D8208//02.5213.12.62 D8286//B18 DIN 74361	23	12
		23	7
5310-17-006-1854	D8286//B4 DIN 127	17	15
5310-17-015-7108	D8286//M5 DIN 934-6S	23	7
5310-17-015-9585	D8208//02.5615.18.90 D8286//C18.5 DIN 74361	17	15
		23	11
5310-17-022-1832	D8286//M4 DIN 934-6S	19	4
5310-17-025-6782	D8286//M20 DIN 936-6S	21	3
5310-17-026-1951	D8286//M16 DIN 934-6S	21	7
		21	4
5310-17-026-2983	D8286//M16 DIN 936-6S	15	19
5310-17-026-3972	D8286//B8 DIN 127	22	9
		23	4
		22	13
5310-17-027-9734	D0917//2730-2484-00	18	9
5310-17-027-9749	D0917//2730.2151.00 D8208//03.265.05.01.0	19	3
		9	5
5310-17-029-9580	D8286//M20 DIN 934-6S	19	14
5310-17-032-4889	D8286//M20 DIN 935-6S	20	3
5310-17-032-5233	D8286//M30x1.5 DIN 936	11	14
5310-17-032-5234	D8286//M16 DIN 935-6S	11	21
5310-17-600-2632	D8096//112.997.00.001	21	8
5310-17-630-1702	D8096//021.320.00.103	9	17
5310-17-707-1151	D8286//B16 DIN 127	8	6
5310-17-710-2511	D0919//2730.2229.00 D8208//03.263.01.01.0	19	19
		8	3
5315-12-136-9564	D0414//10x40 ESN01	10	1
5315-17-001-6639	D8286//2x20 DIN 94	15	10
5315-17-001-6643	D8286//2x30 DIN 94	9	3
5315-17-001-6660	D8286//3x20 DIN 94	11	19
		11	19
5315-17-001-6675	D8286//4x30 DIN 94	9	3
		11	19

Detaillijst NSN 2330-17-623-0018

NATO-STOCKNUMMER INDEX

1	2	3	4
5315-17-001-6676	D8286//4x40 DIN 94	9	7
		20	4
5315-17-001-6685	D8208//02.6201.50.01 D8286//5x30 DIN 94	7	11
5315-17-001-6689	D8286//94(5x50) DIN 94	20	7
5315-17-001-6702	D8286//6x60 DIN 94	7	19
5315-17-003-5726		11	18
5315-17-027-9750	D0917//2730.2152.00 D8208//03.350.00.03.0	18	7
5320-17-003-3307	D8286//5x20 DIN 660-Must 34	8	8
		9	2
		9	15
5320-17-003-7955	D8208//09.084.52.01.0 D8286//C4x10 DIN 7338 cu	10	11
5320-17-027-9729	D0917//2730-2214-00	21	10
5325-17-027-9710	D0917//2730-2460-00	6	6
5330-17-001-6555	D0917//2730.2334.00 D8286//22x27 DIN 7603 cu/asb	13 16	3 12
5330-17-009-2782	D8096//897.083.240.4	14	9
5330-17-009-2783	D8096//897.071.250.4	14	10
5330-17-009-2784	D8096//897.083.260.4	14	12
5330-17-009-2785	D8096//897.080.980.4	14	13
5330-17-009-2786	D8096//897.088.090.4	14	14
5330-17-009-2787	D8096//897.070.530.4	14	15
5330-17-009-2788	D8096//897.083.120.4	14	16
5330-17-009-2789	D8096//897.080.600.4	14	17
5330-17-009-2790	D8096//897.070.680.4	14	18
5330-17-009-2791	D8096//897.080.450.4	15	1
5330-17-009-2792	D8096//897.080.430.4	15	1a
5330-17-025-0828	D8096//897.042.640.4	13	5
5330-17-025-8729	H0001//158331	5	11
5330-17-027-9711	D0917//2730.2494.00	6	16
5330-17-027-9712	D8096//897.080.150.4	14	8
5330-17-027-9713	D8096//897.010.300.4	15	2
5330-17-027-9714	D0917//2730.2333.00 D8096//897.070.140.4	13	2
5330-17-027-9715	D8096//897.550.100.4	15	8
5330-17-027-9716	D8096//897.090.300.4	15	9
5330-17-032-2785	D8096//897.070.920.4 H0002//2622-080-03004 COMPOUND21PE716R10x1.3	14	11

1	2	3	4
5330-17-631-6957	D8095//E2.2624.03	5	12
5330-17-710-0060	D8096//899.502.630.4	15	3
5330-17-710-0061	D8096//899.502.640.4	15	5
5330-17-710-2506	D8208//03.120.05.02.0	7	5
5330-17-710-2507	D8208//03.120.15.02.0	7	6
5340-17-001-3891	D8286//30x1.2 DIN 47.2	14	4
5340-17-003-1873	D8286//20 DIN 472	19	11
5340-17-017-1055		1	3
5340-17-026-0251	D8286//47x1.75 DIN 472	14	5
5340-17-027-9009	D0917//2730-2204-00	7	7
5340-17-027-9011	D0917//2730-2303-00	9	14
5340-17-027-9012	D0917//2730-2302-00	8	7
5340-17-708-9616	H0099//25694	5	13
5340-17-027-9706	D0917//2730-2396-00	8	4
5340-17-027-9717	D8096//893.030.090.4	14	7
5340-17-027-9721	D8096//897.154.270.4	15	7
5340-17-027-9722	D0917//2730-2158-00	20	12
5340-17-027-9723	D0917//2730-2216-00 D7523//F19496	21	5
5340-17-027-9736	D8096//899.601.240.4	16	1
5340-17-027-9737	D8096//475.601.050.4	15	20
5340-17-027-9738	D8096//896.026.880.4	16	2
5340-17-027-9739	D8096//896.026.920.4	16	3
5340-17-027-9740	D8096//896.026.590.4	16	4
5340-17-027-9741	D8096//896.024.440.4	16	5
5340-17-027-9742	D8096//899.502.300.4	15	4
5340-17-027-9743	D8096//899.502.310.4	15	6
5340-17-027-9745	D0917//2730-2323-00	16	9
5340-17-027-9752	D0917//2730-2175-00	19	6
5340-17-032-3069	D8286//6 DIN 6799	14	3
5340-17-630-1697	D8096//003.993.00.070	10	14
5340-17-630-1703	D8096//044.996.00.001	11	20
5340-17-710-0064	D8096//896.023.290.4	16	6
5935-00-699-7827	H0099//Svtg 111/1	6	7
5935-00-773-1427	H0099//Svtg 110A1 H0560//14177	6 6	11 14
5940-17-023-0557	H0099//Svtg 42/1	5	14

Detaillijst NSN 2330-17-623-0018

NATO-STOCKNUMMER INDEX

1	2	3	4
5970-17-026-1155	H0001//517N4	6	3
5970-17-026-1160	H0001//517N8	6	2
5995-17-710-0705	H0099//2330568	1	4
		6	13
6145-17-025-5291	H0099//Svtg 19A1	6	12
	H0001//506N71201	6	15
6145-17-006-2525	H0099//Svtg 19A/1	6	1
6220-17-007-1564	H0099//Svtg 94/2	5	8
6220-17-015-5301	H0099//Svtg 98	5	10
6220-17-023-0552	H0099//Svtg 7	5	9
6220-17-023-2944	H0001//123164	5	6
6220-17-023-3021	H0001//158332	5	2
6220-17-023-3023	H0001//204493	5	3
6220-17-631-8284	D8095//SBK122-10	5	7
6220-17-708-6596	D8095//E2.2853.02	5	1
6240-17-005-3376	H0002//13821	5	4
6243-17-006-6924	H0002//13445	5	5
6310-17-026-4835	D8286//M24 DIN 935-6S	20	6
7510-17-023-0742	H1504//7164	2	4
9905-17-017-7734	H0099//Svtg 65B2	23	10
9905-17-017-7741	H0099//Svtg 65A2	23	14

Detaillijst NSN 2330-17-623-0018

FABRIEKSNUMMER INDEX

FABRIEKSNR.	BLADZIJDENR.	ARTIKEL-VOLGNR.	FABRIEKSNR.	BLADZIJDENR.	ARTIKEL-VOLGNR.
H0099//Svtg7	5	9	D8286//2x30 DIN 94	8	3
D8015//SVK63G1Z	12	15	H0099//25694	5	13
D8015//SVNR831X	13	4	H0099//2613/1	12	12
H0099//Svtg98	5	10	D8286//31 DIN 125	7	20
H0099//Svtg 19A/1	6	1	D8286//3x20 DIN 94	10	1
	6	12	D8286//AM4x12 DIN 84	15	10
	6	15	D8286//4x30 DIN 94	23	13
H0099//Svtg 42/1	5	14		9	3
D8286//422Krw	7	17	D8286//4x40 DIN 94	11	17
H0099//Svtg65B2	23	10		9	7
	23	14	D8286//M4 DIN 934-6S	20	4
H0099//Svtg94/2	5	8		23	11
H0099//Svtg110A1	6	11	D8286//5x30 DIN 94	7	11
	6	14	D8286//M5 DIN 934-6S	23	7
H0099//Svtg111/1	6	7	D8286//5x60 DIN 94	7	19
D8286//B4 DIN 127	23	12	D8286//6 DIN 6799	14	3
D8286//B5 DIN 127	23	8	D8286//M6 DIN 934-6S	6	9
H0001//517N4	6	3		11	8
H0001//517N8	6	2		12	6
D8286//B6 DIN 127	6	10	D8286//8.4 DIN 125	19	8
	11	9		22	7
	12	7	D8286//M8 DIN 934-6S	23	3
	19	9		8	5
H1504//7164	2	4		15	18
D8286//B8 DIN 127	15	19		16	10
	22	9		22	6
	23	4	D9414//10x40 ESN01	23	2
D8286//B10 DIN 127	8	12	D8286//M10 DIN 934-6S	8	6
	11	5		8	11
	15	15	D8286//M10 DIN 935-6S	15	14
D8286//M10 DIN 934	7	3		8	2
	11	4	H0001//123154	5	6
D8095//SBK122-10	5	7	H0001//158331	5	11
D8286//127 (B10)	7	4	H0001//158332	5	2
H0002//13445	5	5	D8286//M16 DIN 934-6S	21	7
H0002//13821	5	4		21	3
D8286//14 DIN 900	1	10	D8286//M16 DIN 935-6S	20	3
D8286//B15 DIN 127	21	8	D8286//M16 DIN 936-6S	21	4
D8286//17 DIN 125	9	11	H0001//204493	5	3
D7523//F19496	21	5	D8286//M20 DIN 934-6S	19	3
D8286//20 DIN 472	19	11	D8286//M20 DIN 935-6S	9	5
D8286//21 DIN 125	9	6	D8286//M20 DIN 936-6S	19	4
D8286//2x20 DIN 94	19	19	D8286//215535	16	15
			H0001//216575	12	15

Detaillijst NSN 2330-17-623-0018

FABRIEKSNUMMER INDEX (vervolg)

1	2	3	4	5	6
06853//220155	17	2	H1256//954-10-1.6 DI	13	5
06853//220608	1	6	D8286//M10x25 DIN 933-86	8	13
06853//220608 z/nok	17	4	D8286//M10x30 S DIN 931-86	8	1
06853//220608/nok	1 17	5 3	D8286//M10x35 DIN 931-86	15	13
H0099//2330S68	1	4	D8286//M10x80 DIN 931-86	7	2
D8286//24 DIN 3112	1	7	D8286//22x27 DIN 7603cu/asb	13 16	3 12
D8286//M24 DIN 935-6S	20	6	D8286//M24x1.5 DIN 937-6S	7	10
H0001//303262	17	1	D8286//M30x1.5 DIN 937-6S	7	18
H0001//305088	6	14	D8286//30206 DIN 720	17	11
H0001//324076	16	13	D8286//30209 DIN 720	17	12
H0001//325233	8	13	00000//33-H-787-125	17	7
00000//501229	1	14	D8286//47x1.75 DIN 472	14	5
00000//507401	8	15	H0001//506N71201	6	15
D8286//M5x15 DIN 63-4S	23	9	D8286//5x20 DIN 660-MUST 34	8	8
D8286//5x25 DIN 660	19	18		9	2
00000//570801	16	15		9	15
00000//591188	8	14	D8286//M16x120 DIN 931-86	21	6
D8286//A6 DIN 71412	7	12	D8286//M16x180 DIN 931-86	21	1
	8	16	D8286//M16x200 DIN 931-86	21	2
	20	1	D8286//M20x220 DIN 931-86	19	2
D8286//M8x20 DIN 933	15	17	D8286//CM22x1.5 DIN 74301	12	14
D8286//M8x30 DIN 63-4S	12	3	D8096//00.997.00.013	11	17
D8286//AV98 DIN 7757	1	15	D8208//02.1810.02.00	13	10
D8286//M10x20 DIN 933L	11	3	D8208//02.5213.12.62	17	13
D8286//13 DIN 74310	13	14	D8208//02.5615.18.90	17	15
D8286//148 DIN 934-6S	12	2	D8208//02.6201.50.01	7	11
D8286//B13 DIN 74361	17	13	D8208//02.6401.30.00	17	11
D8096//2134-60/61	11	2	D8208//02.6401.45.00	17	12
D8095//E2.2624.03	5	12	D8208//03.092.11.01.0	10	10
D8095//E2.2853.02	5	1	D8208//03.120.05.02.0	7	5
H0099//2330568	6	13		7	6
D8286//30x1.2 DIN 47.2	14	4	D8208//03.125.03.01.0	10	8
D8286//M30x1.5 DIN 935	19	14	D8208//03.156.04.03.0	10	12
D8286//C4x10 DIN 7338cu	10	11	D8208//03.177.95.010	18	8
D8286//M6x15 DIN 933-86	19	7	D8208//03.212.22.02.0	17	16
D8286//M6x18 DIN 933-86	11	7	D8208//03.262.14.03.0	7	10
D8286//M6x20 DIN 933-86	12	5	D8208//03.263.01.01.0	10	2
D8286//M6x22 DIN 931-86	6	8	D8208//03.265.05.01.0	18	9
D8286//M8x20 DIN 933-86	23	1	D8208//03.274.33.01.0	17	14
D8286//34(5x50) DIN 94	20	7			

Detaillijst NSN 2330-17-623-0018

FABRIEKSNUMMER INDEX (vervolg)

1	2	3	4	5	6
D8208//03.296.01.01.0	17	10	D0917//2730.2158.00	20	12
D8208//03.350.00.03.0	18	7	D0917//2730.2159.00	20	13
D8208//03.359.10.03.0	10	13	D0917//2730.2162.00	20	13
D8208//03.352.01.01.0	10	7	D0917//2730.2163.00	20	11
D8208//03.397.21.06.0	10	9	D0917//2730.2155.00	20	9
D8208//05.090.1101.0	10	4	D0917//2730.2166.00	20	8
D8208//05.359.14.01.0	10	6	D0917//2730.2172.00	19	10
D8203//09.034.52.01.0	10	11	D0917//2730.2175.00	19	6
D8203//09.276.11.01.0	9	16	D0917//2730.2179.00	1	1
D8208//09.806.01.01.0	19	10	D0917//2730.2191.00	18	13
D8286//16x9.5x1.5 DIN 1441	10	6		18	11
D0917//2730-2005-00	22	2	D0917//2730.2202.00	7	9
D0917//2730-2006-00	22	1	D0917//2730.2203.00	7	8
D0917//2730-2011-00	18	4	D0917//2730.2204.00	7	7
D0917//2730-2021-00	21	20	D0917//2730.2205.00	7	14
D0917//2730.2025.00	10	3		21	11
D0917//2730.2027.00	19	1	D0917//2730.2206.00	21	12
D0917//2730.2030.00	19	1		7	13
D0917//2730.2030.00	10	5	D0917//2730.2207.00	21	12
D0917//2730-2034-00	8	9	D0917//2730.2208.00	21	13
D0917//2730-2037-00	9	13	D0917//2730.2209.00	21	14
D0917//2730-2039-00	18	11	D0917//2730.2210.00	21	15
D0917//2730-2042-00	19	13	D0917//2730-2211-00	21	16
			D0917//2730.2212.00	21	17
D0917//2730.2043.00	19	5	D0917//2730.2213.00	21	9
D0917//2730-2044-00	19	12	D0917//2730.2214.00	21	10
D0917//2730-2071-00	20	5	D0917//2730.2216.00	21	5
D0917//2730-2072-00	20	2	D0917//2730.2220.00	10	4
D0917//2730.2075.00	22	12	D0917//2730.2221.00	10	10
D0917//2730.2076.00	22	11	D0917//2730.2223.00	10	9
D0917//2730.2077.00	22	10	D0917//2730.2224.00	10	13
D0917//2730.2096.00	1	9	D0917//2730.2225.00	10	9
D0917//2730.2124.00	7	15	D0917//2730.2228.00	9	16
D0917//2730.2125.00	7	16	D0917//2730.2229.00	9	17
D0917//2730.2150.00	18	8	D0917//2730.2230.00	10	12
D0917//2730.2151.00	18	9	D0917//2730.2231.00	10	7
D0917//2730.2152.00	18	7	D0917//2730.2233.00	17	14
D0917//2730.2156.00	19	15	D0917//2730.2234.00	17	12
D0917//2730.2156.01	19	16	D0917//2730.2235.00	17	11
D0917//2730.2157.00	19	17	D0917//2730.2237.00	17	16

Detaillijst #SN 2330-17-623-0018

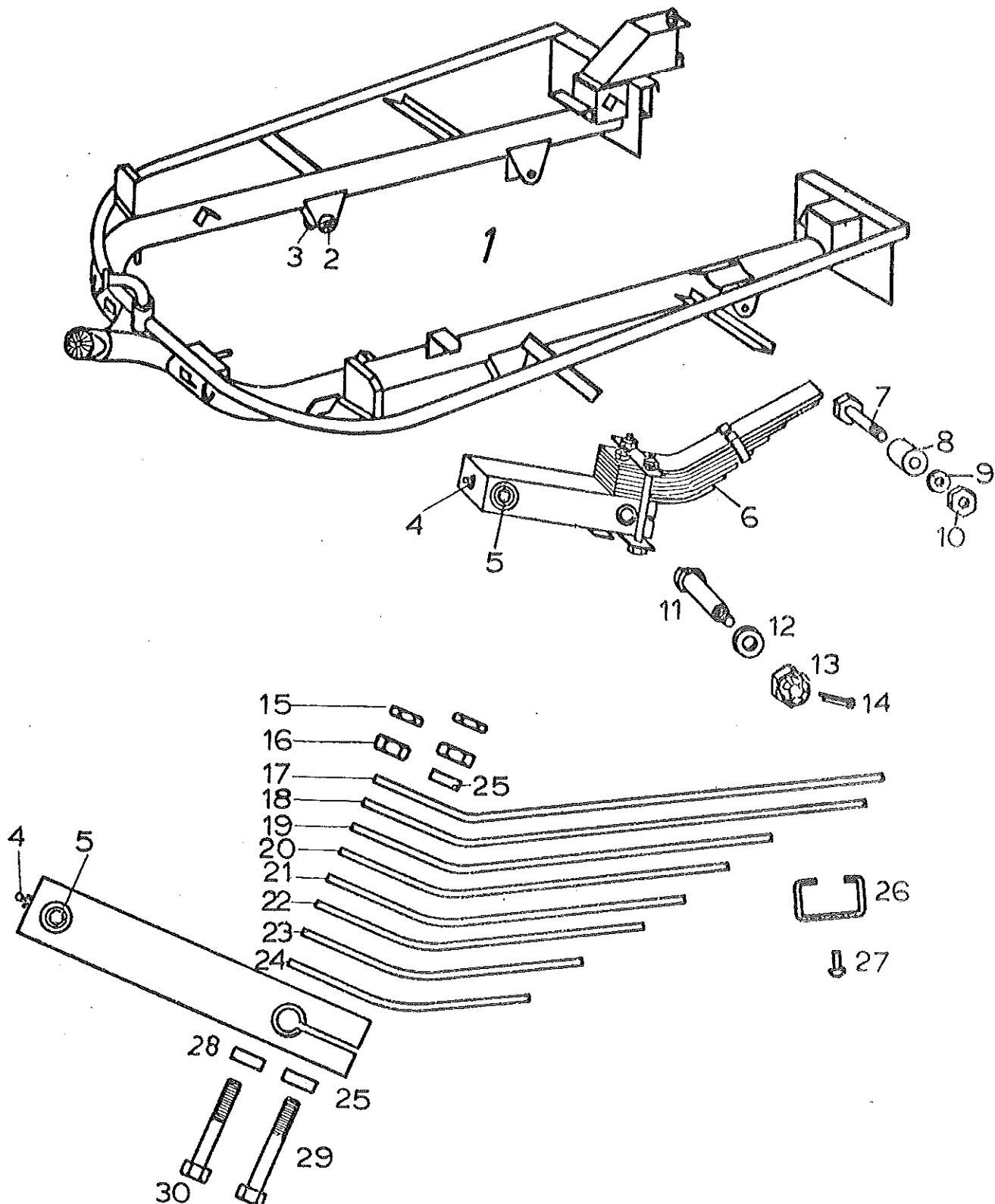
FABRIEKSNUMMER INDEX (vervolg)

1	2	3	4	5	6
D0917//2730.2239.00	17	10	D0917//2730.2484.00	22	13
D0917//2730.2245.00	21	19	D0917//2730.2494.00	6	16
D0917//2730.2246.00	21	19	D0917//2730.2503.00	23	6
D0917//2730.2291.00	1	16	D0917//2730.2505.00	22	14
D0917//2730.2297.00	18 7	17	D0917//2730.2507.00	18	6
D0917//2730.2302.00	8	7	D8096//432.500.000.0	14	6
D0917//2730.2303.00	9	14	D8096//432.500.220.4	16	8
D0917//2730.2304.00	9	1	D8096//434.301.000.0	16	14
D0917//2730.2309.00	9	12	D8096//451.010.050.0	16	11
D0917//2730.2314.00	9	10	D8096//452.402.640.4	12	8
D0917//2730.2315.00	9	4	D8096//471.005.000.0	15	11
D0917//2730.2317.00	15	12	D8096//471.005.503.0	15	12
D0917//2730.2318.00	14	6	D8208//47.32.000.001	18	11
D0917//2730.2320.00	11	2	D8096//475.601.050.4	15	20
D0917//2730.2321.00	16	14	D8096//811.401.080.4	13	3
D0917//2730.2322.00	16	11	D8096//893.030.010.4	12	9
D0917//2730.2323.00	16	9	D8096//893.030.040.4	12	10
D0917//2730.2324.00	12	8	D8096//893.030.090.4	14	7
D0917//2730.2326.00	13	1	D8096//893.050.030.4	12	11
D0917//2730.2327.00	12	17	D8096//893.070.060.4	14	2
D0917//2730.2328.00	14	1	D8096//893.800.030.0	12	17
D0917//2730.2329.00	12	13	D8096//893.830.040.0	12	13
D0917//2730.2330.00	12	14	D8096//893.850.100.0	14	1
D0917//2730.2332.00	12	10	D8096//893.890.010.0	13	1
D0917//2730.2333.00	13	2	D8096//893.890.060.0	12	14
D0917//2730.2334.00	13	3	D8096//896.023.290.4	16	6
	16	12	D8096//896.024.440.4	16	5
D0917//2730.2337.00	12	1	D8096//896.026.590.4	16	4
D0917//2730.2338.00	12	4	D8096//895.026.880.4	16	2
D0917//2730.2351.00	13	7	D8096//896.026.920.4	15	3
D0917//2730.2352.00	13	8	D8096//897.010.300.4	15	2
D0917//2730.2353.00	13	9	D8096//897.042.640.4	13	5
D0917//2730.2354.00	13	10	D8096//897.070.140.4	13	2
D0917//2730.2355.00	13	11	D8096//897.070.530.4	14	15
D0917//2730.2356.00	13	12	D8096//897.070.680.4	14	18
D0917//2730.2357.00	13	13	D8096//897.070.920.4	14	11
D0917//2730.2396.00	8	4	D8096//897.071.250.4	14	10
D0917//2730.2460.00	6	6	D8096//897.080.150.4	14	8
			D8096//897.080.430.4	15	13

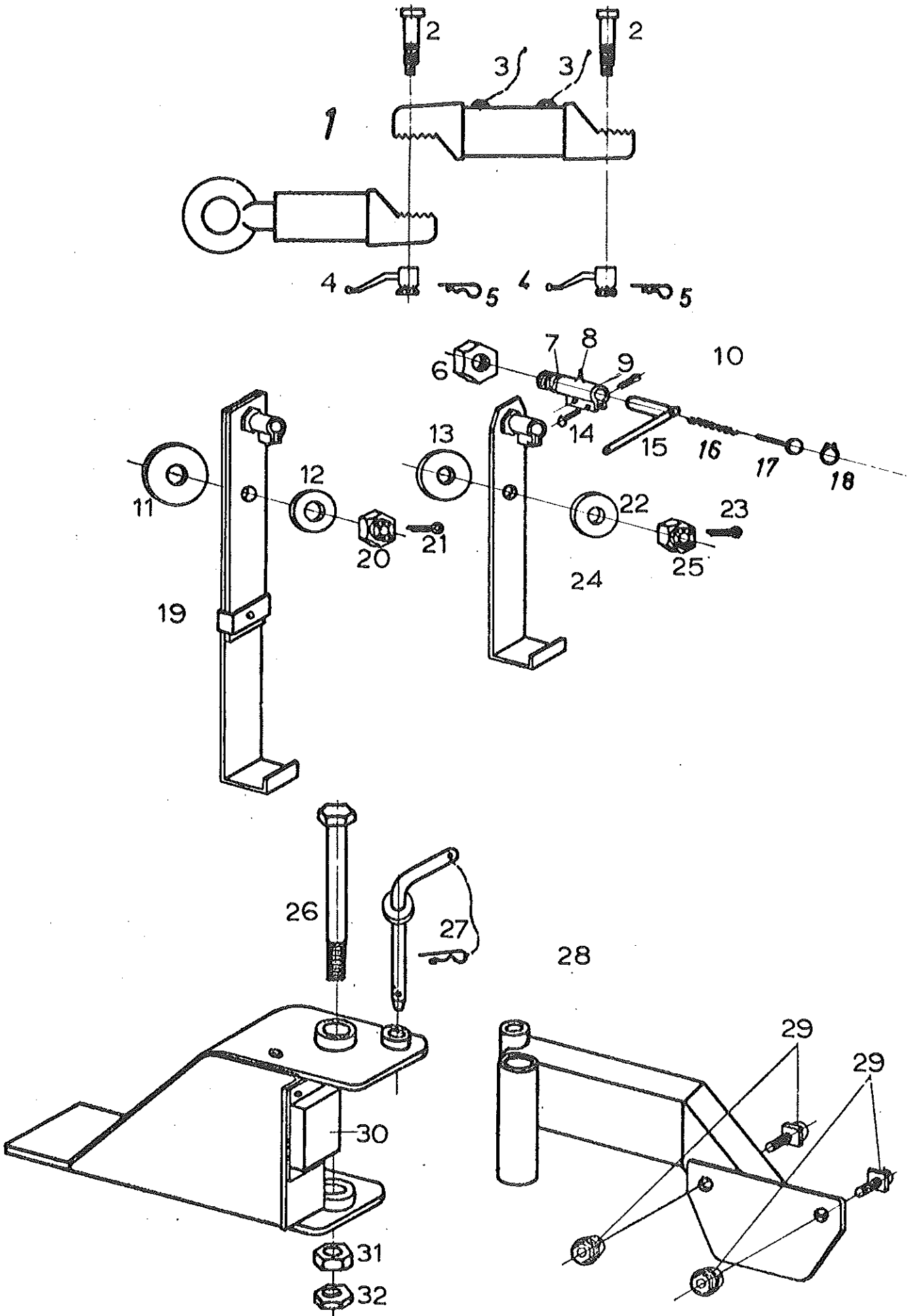
Dezillijst NEN 2330-17-623-0018

FABRIEKSHUMMER INDEX (vervolg)

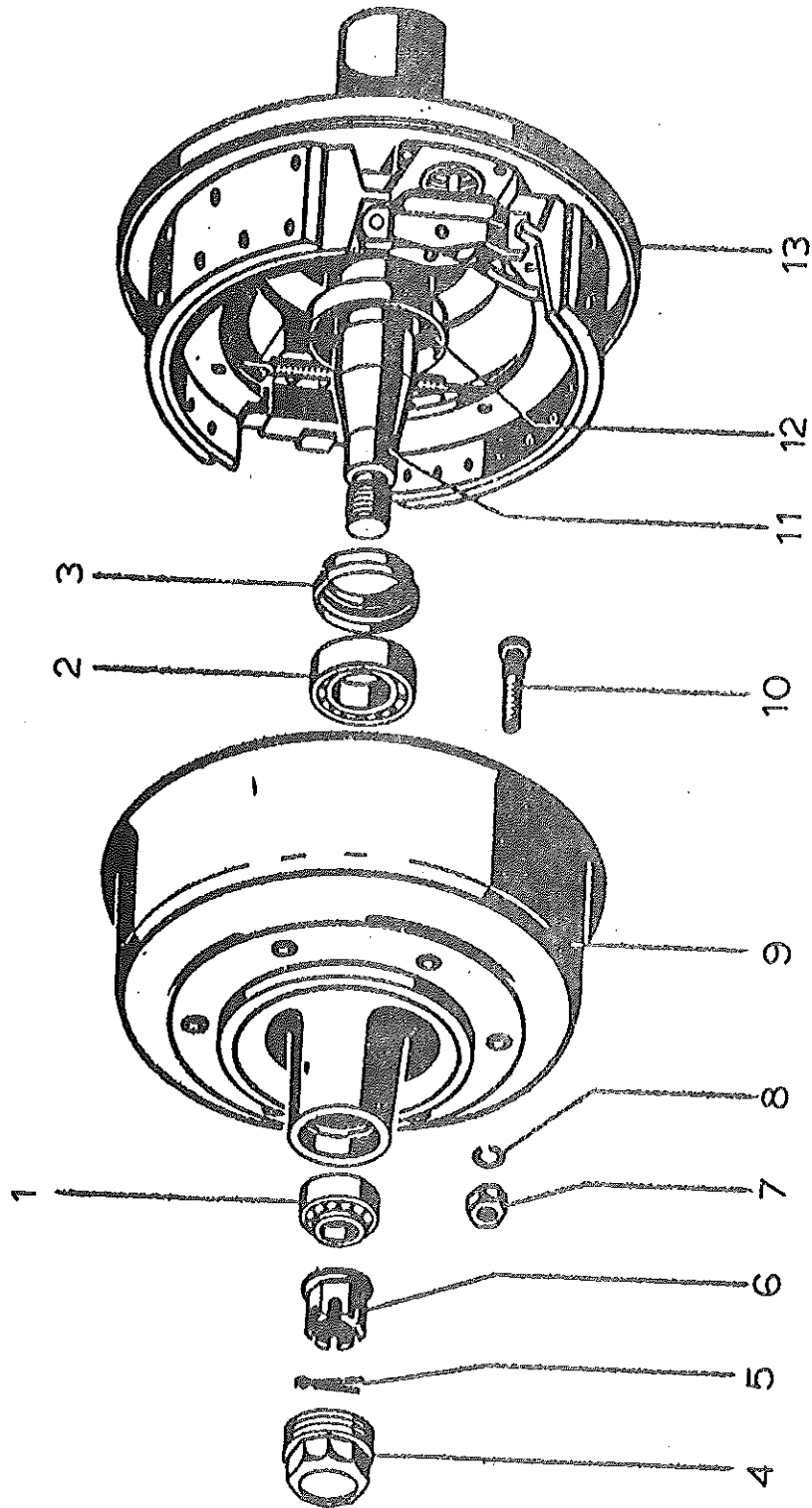
1	2	3	4	5	6
D8096//897.080.450.4	15	1			
D8096//897.080.600.4	14	17			
D8096//897.080.930.4	14	13			
D8096//897.083.120.4	14	15			
D8096//897.083.240.4	14	9			
D8096//897.083.260.4	14	12			
D8096//897.088.090.4	14	14			
D8096//897.090.300.4	15	9			
D8096//897.154.270.4	15	7			
D8096//897.550.100.4	15	8			
D8096//893.360.040.4	16	7			
D8096//899.502.370.4	15	4			
D8096//899.502.310.4	15	6			
D8096//899.502.630.4	15	3			
D8096//899.502.640.4	15	5			
D8096//899.601.240.4	16	1			
D8095//001.321.00.013	11	13			
D8096//001.321.00.019	11	22			
D8095//001.321.01.034	11	10			
D8096//001.995.00.080	11	12			
D8096//003.993.00.070	10	14			
D8095//004.997.02.075	11	15			
D8096//021.320.00.054	11	16			
D8096//021.320.00.090	11	6			
D8096//021.320.00.103	11	21			
D8095//021.320.01.096	10	15			
D8096//021.321.00.067	11	11			
D8096//021.321.04.040	11	1			
D8096//044.996.00.001	11	20			
D8096//112.997.00.001	11	14			
H0711//TVA5120-0124:144	1	8			
D8905//GHE602.00.24/25/27	23	5			
H0002//2622-080-0.3004 COMPOUND 21PE716R10x1.3	14	11			
H0711//TVA5120.0293.5/64 LAN 1319:1.5	1	2			



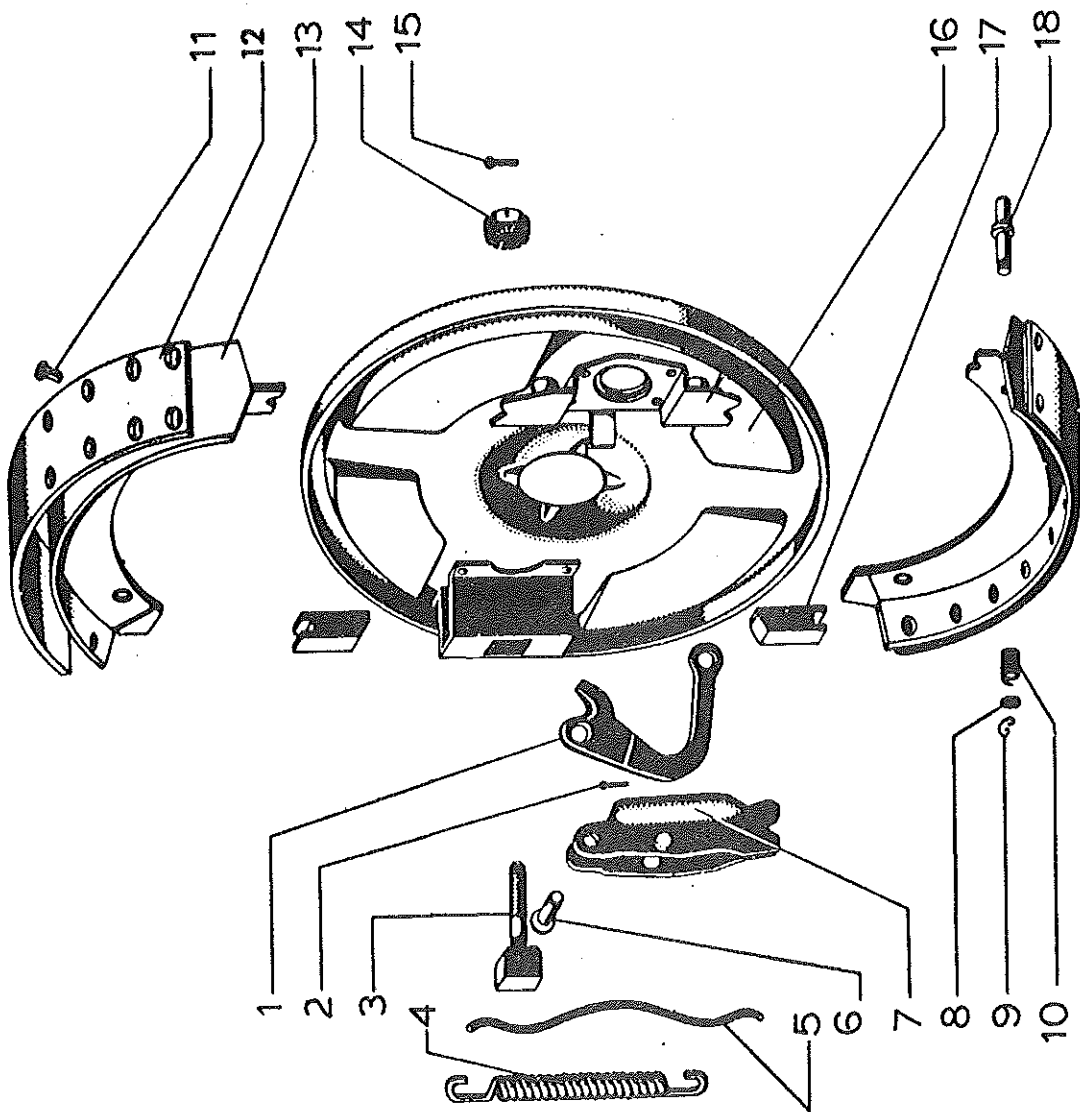
Afb 1 Chassisraam, schommelarm, veer



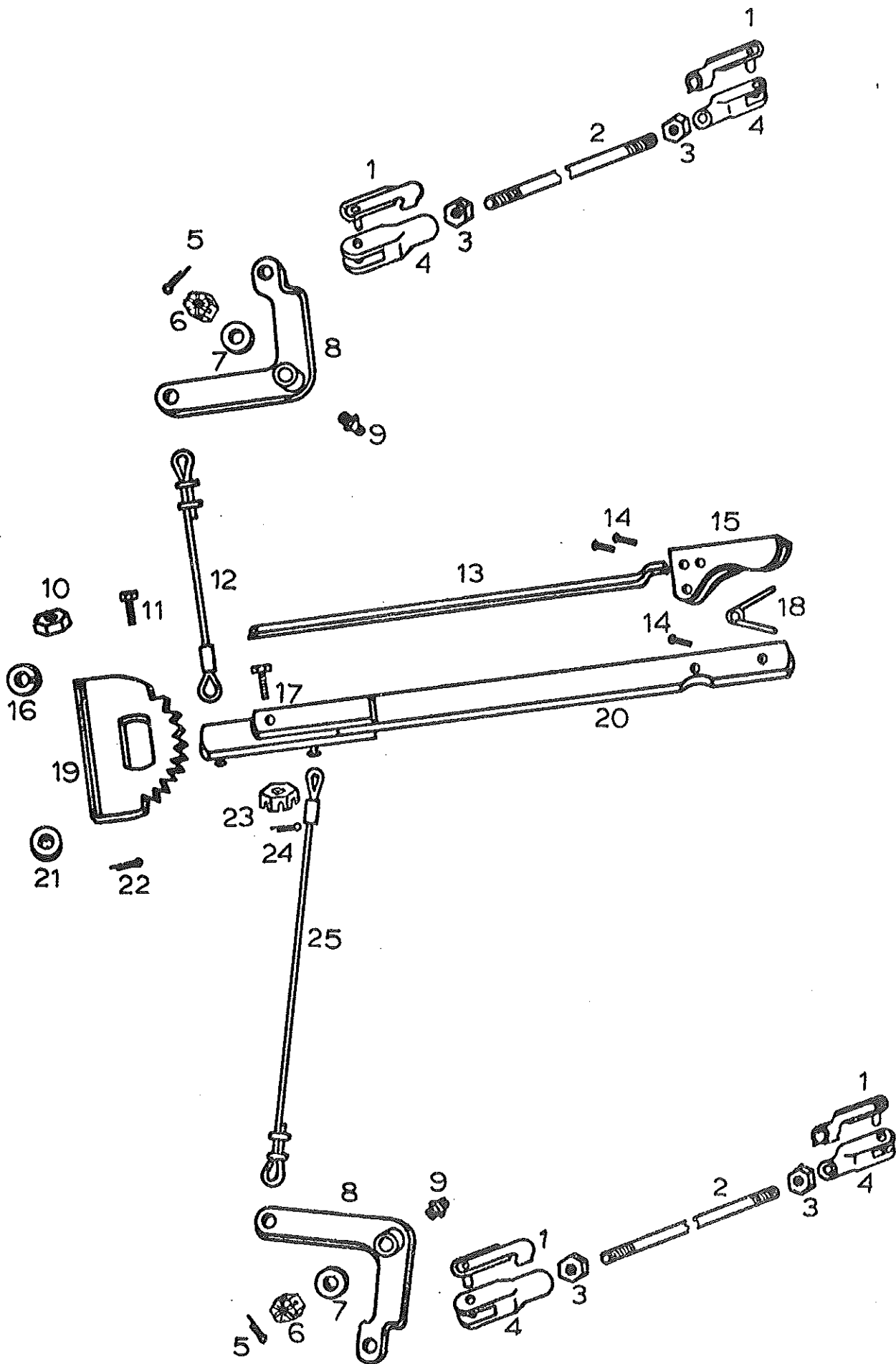
Afb 2 Trekhaak, voor- en achterklapsteun
reserve-wieldrager



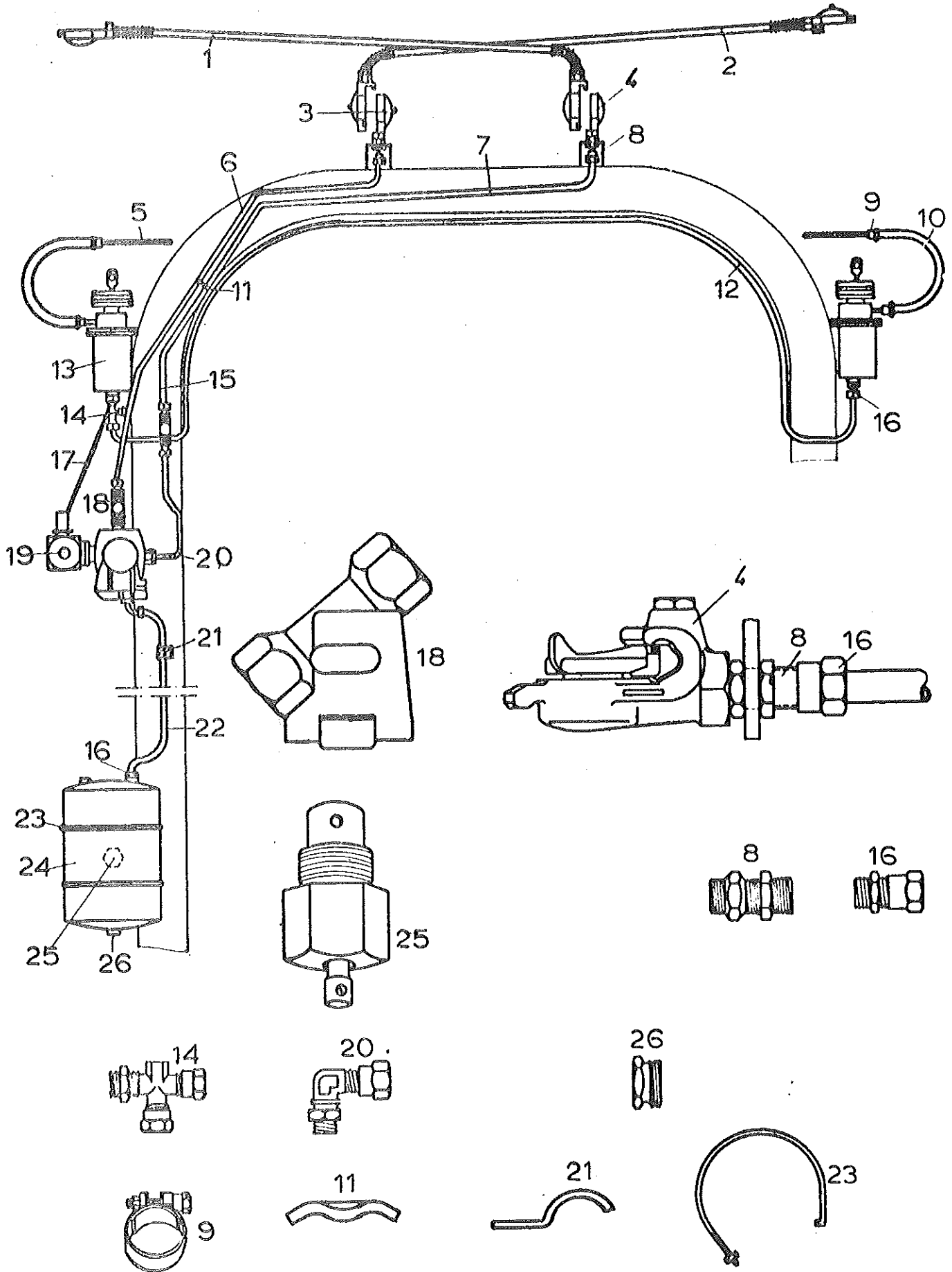
Afb 3 As, naaf, remankerplaat



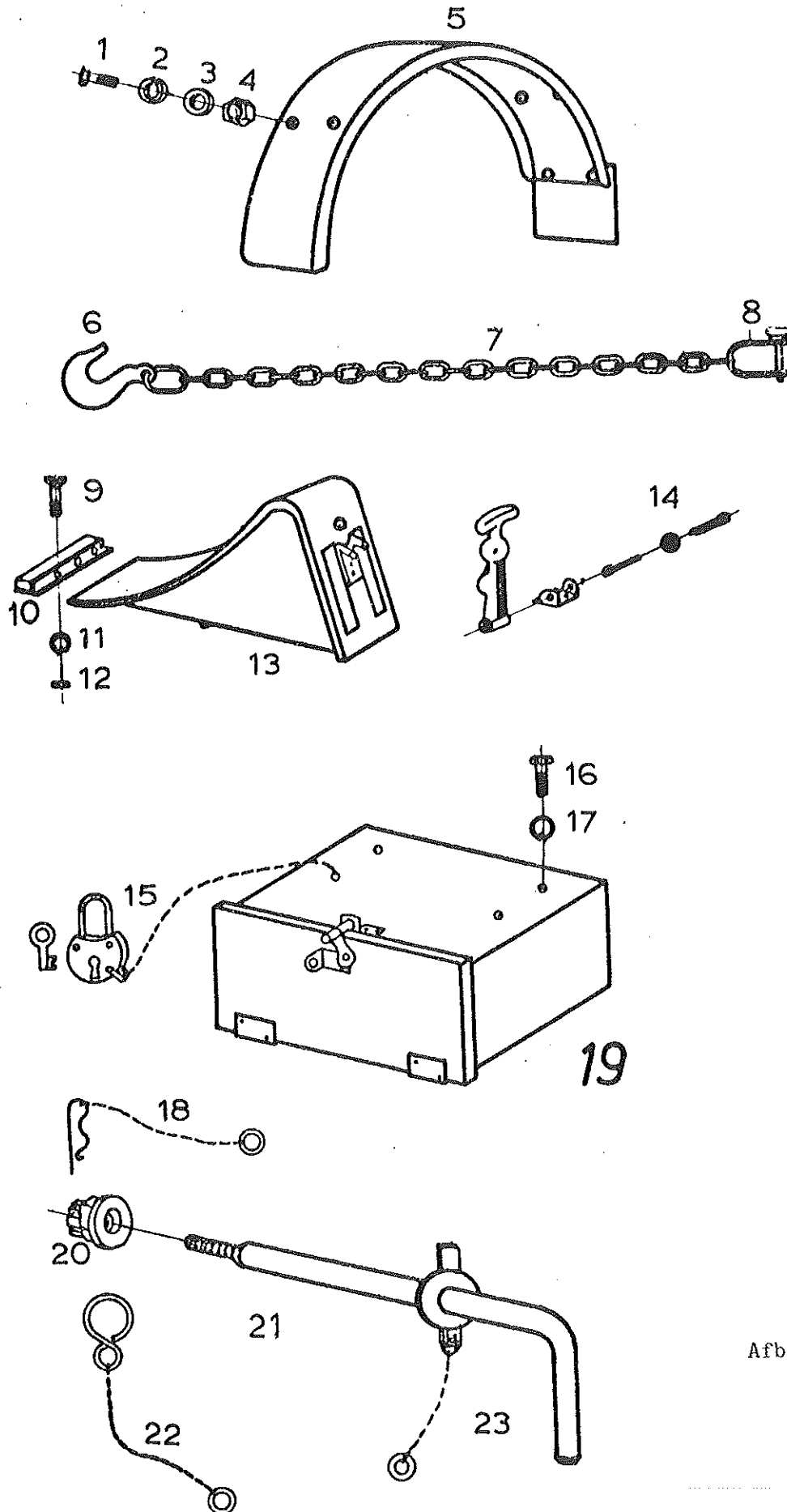
Afb. 4 Remankerplaat, remschoen



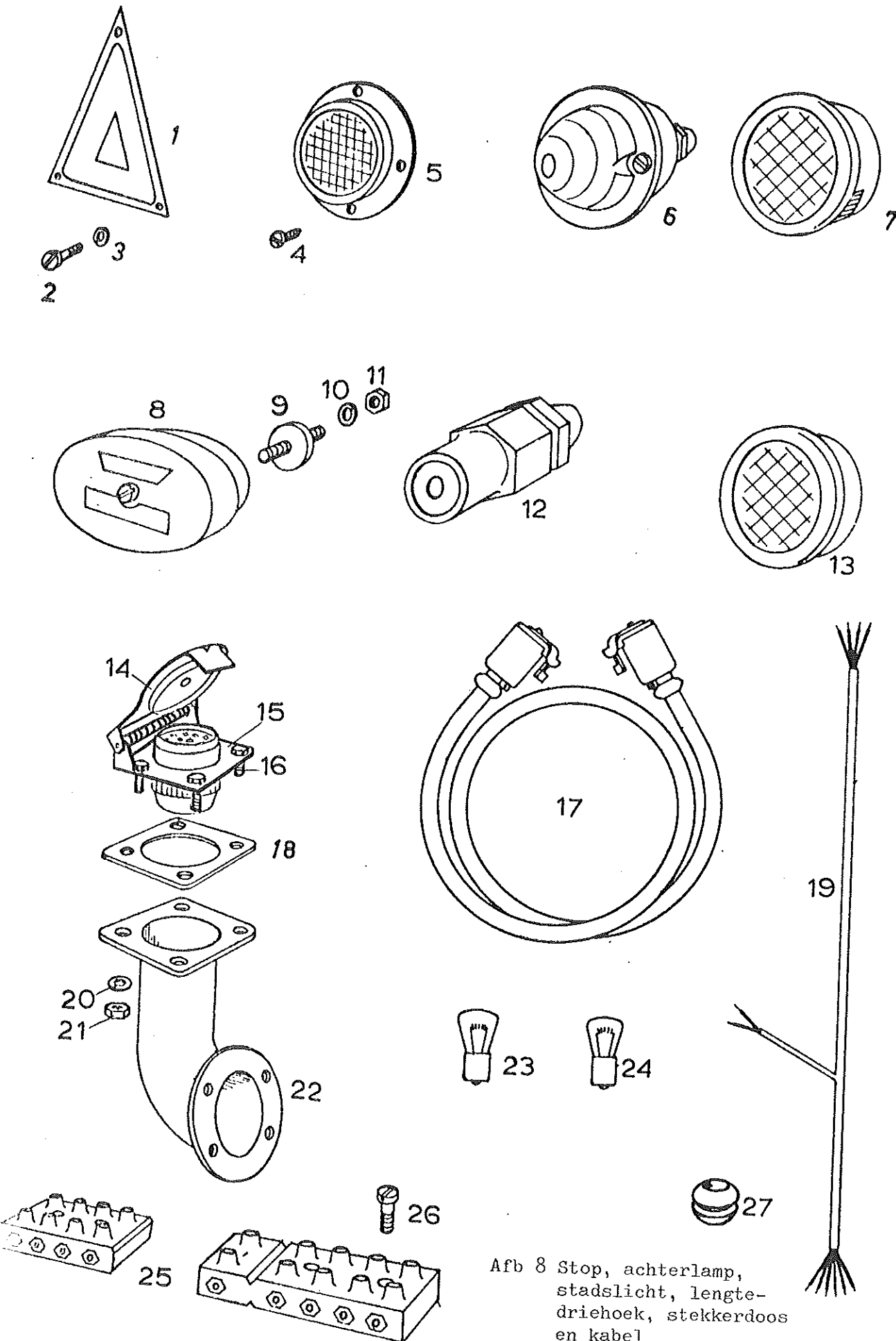
Afb 5 Handrem



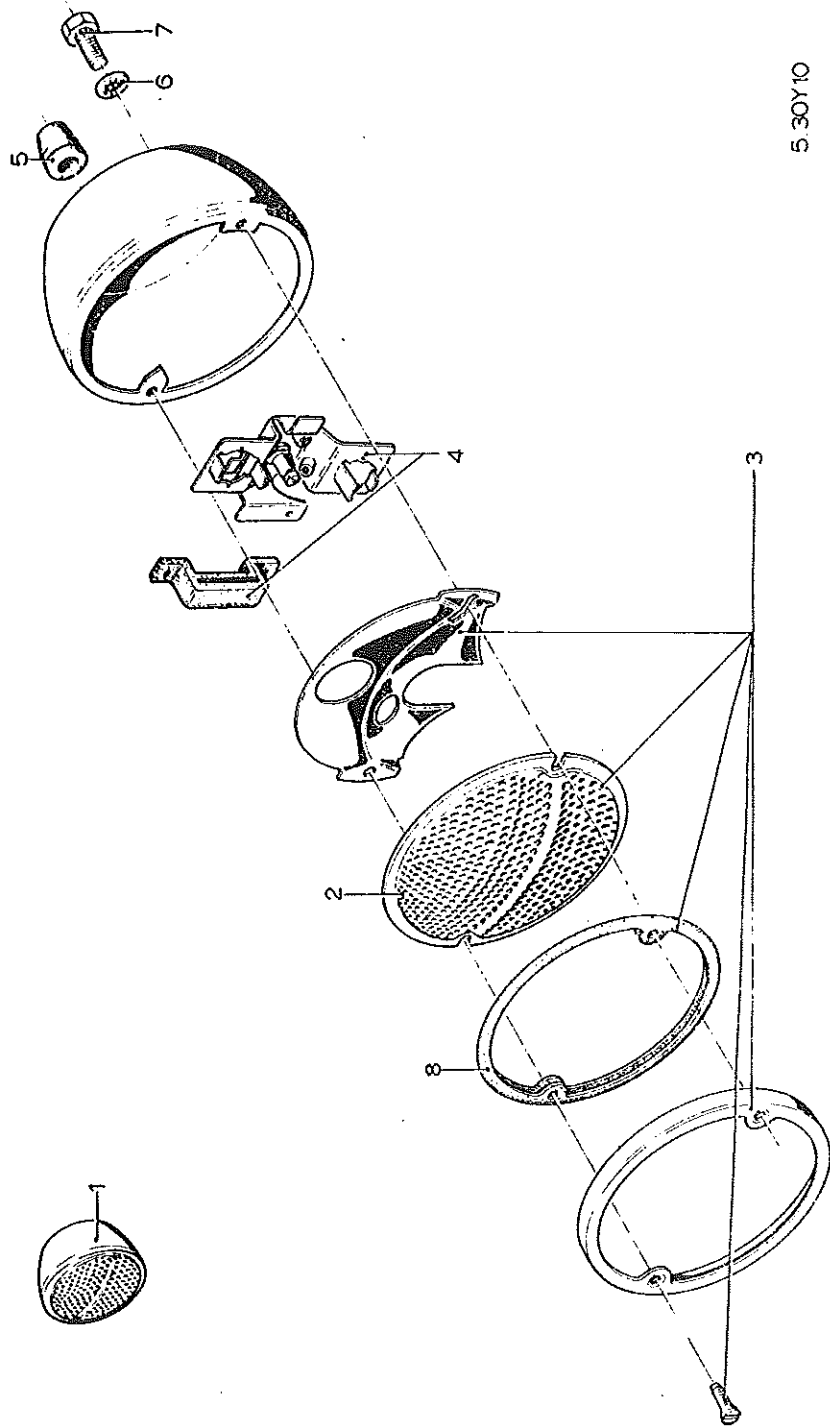
Afb 6 Luchtleidingen remsysteem



Afb 7 Spatscherm, gereedschapskist, grendelbouten, wielblok

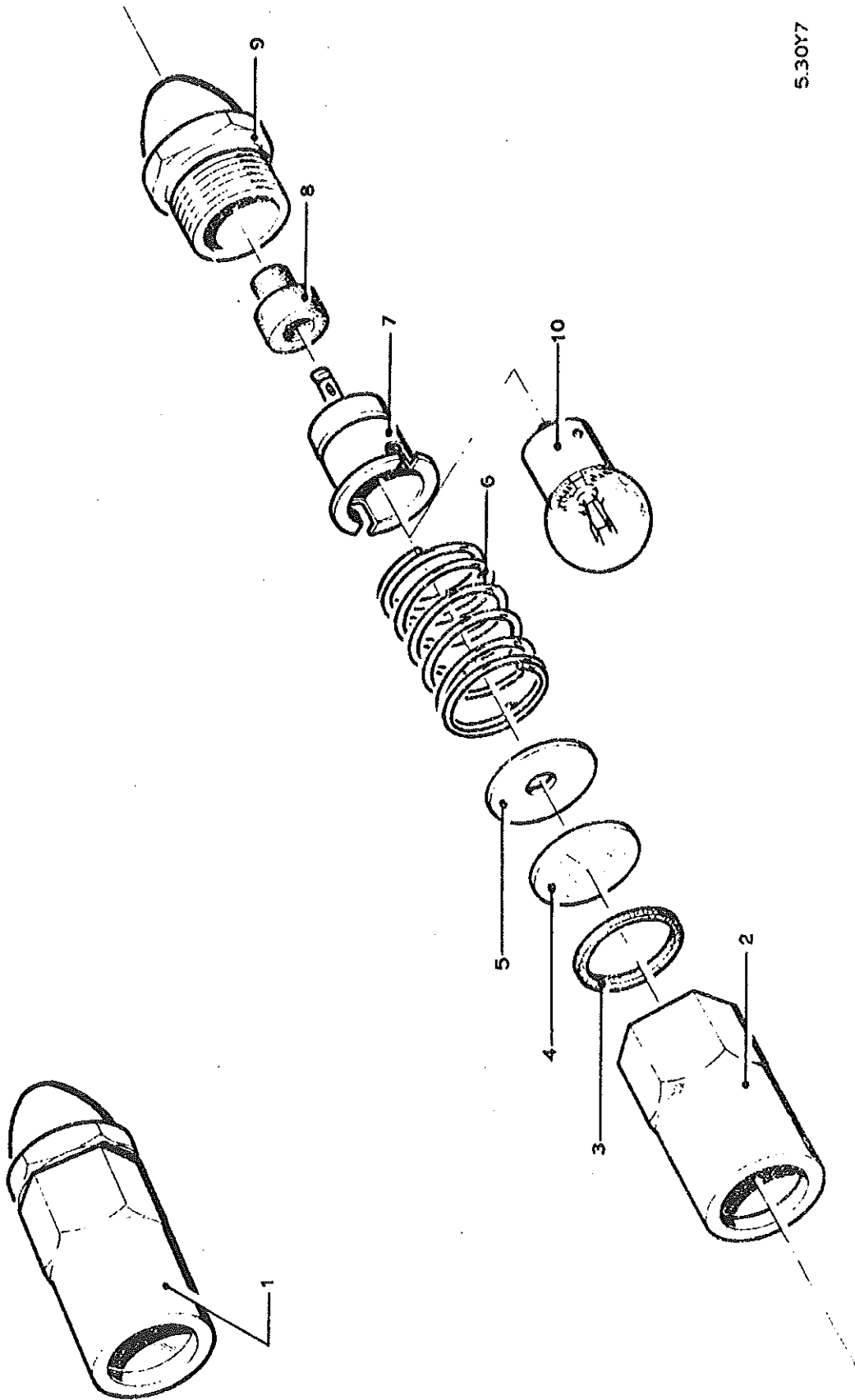


Afb 8 Stop, achterlamp, stadslicht, lengtedriehoek, stekkerdoos en kabel



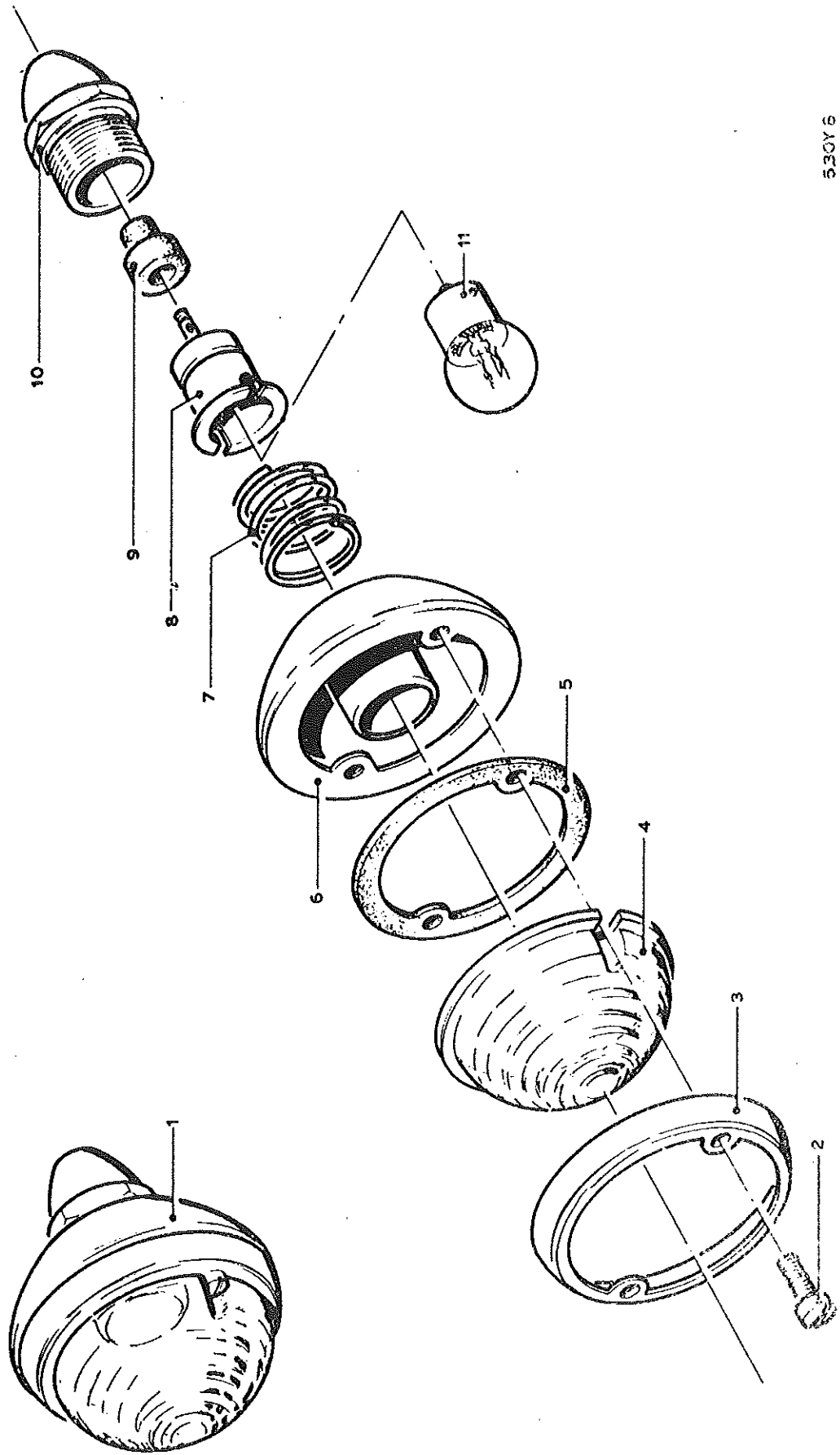
5 30Y10

Afb 9 LICHT, STOP, ACHTER-, VOERTUIG, verduisterd



5.30Y7

Afb 10 LICHT, ZIJ-, cp1, verduisterd (grenslamp)



Afb 11 LICHT, ZIJ-, cp1 (stedslicht)

